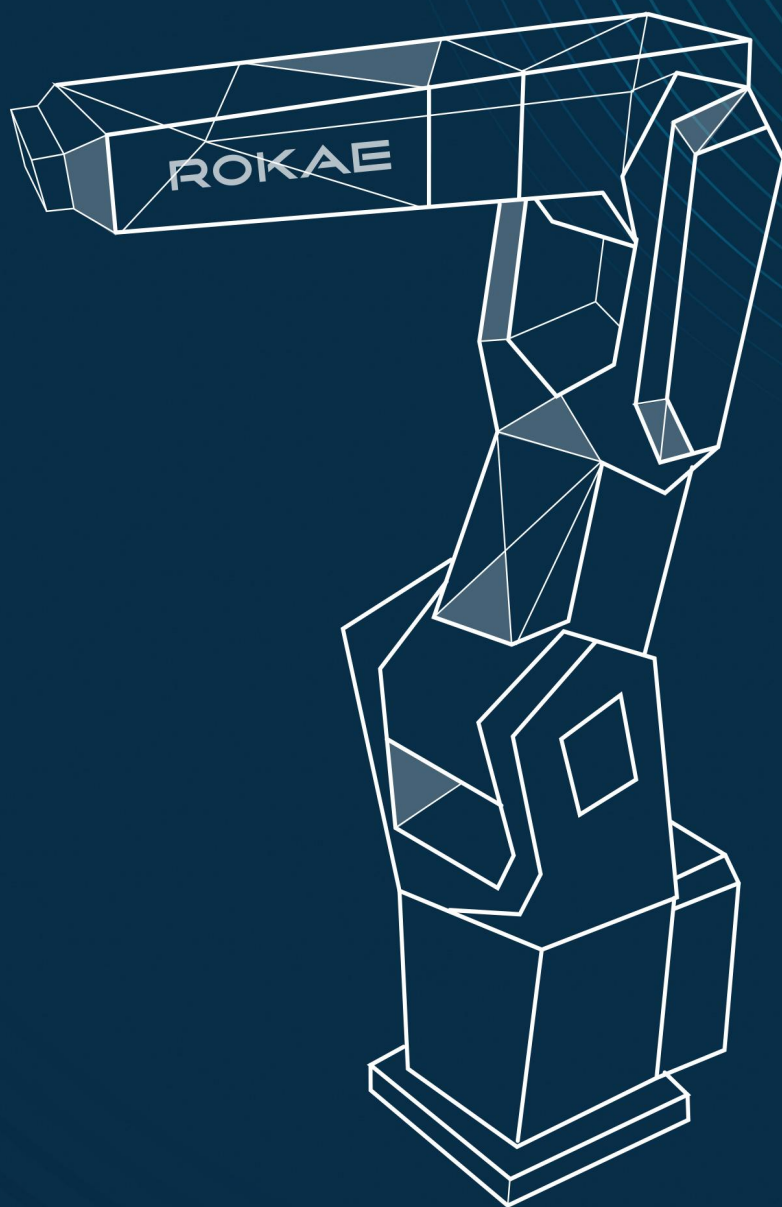


ROKAE 珞石

附加轴
使用手册



让智造更高效

附加轴

使用手册

[备注]

控制系统版本: xCore V3.2

文档版本: [状态]

本手册中记载的内容如有变更，恕不事先通告。本公司对手册中可能出现的错误均不承担任何责任。

本公司对因使用本手册及其中所述产品而引起的意外或间接伤害均不承担任何责任，敬请谅解。

本公司不可能预见所有的危险和后果，因此本手册不能警告用户所有可能的危险。

禁止擅自复印或转载本手册的部分或全部内容。

如您发现本手册的内容有误或需要改进抑或补充之处，请不吝指正。

本手册的原始语言为中文，所有其他语言版本均翻译自中文版本。

©版权所有 2015-2023 ROKAE 保留所有权利
珞石（北京）科技有限公司
中国.北京

目录

1 概述.....	1
1.1 使用场景.....	1
1.2 使用限制.....	1
2 系统结构.....	3
2.1 附加轴安装.....	3
2.1.1 基座轴.....	3
2.1.2 变位机.....	3
2.1.3 伺服焊枪.....	3
2.1.4 法兰附加轴.....	3
2.2 坐标系.....	4
2.2.1 基座轴坐标系.....	4
2.2.2 变位机坐标系.....	5
3 硬件安装.....	6
3.1 导轨硬件规格.....	6
3.2 驱动器调试.....	6
3.3 驱动器与控制柜连接.....	6
4 使用流程概述.....	7
5 功能配置.....	8
5.1 基本参数配置.....	8
5.1.1 总线设置.....	8
5.1.2 轴设置.....	8
5.1.3 机械单元设置.....	10
5.2 轴零点标定.....	10
5.3 轴减速比标定.....	11
5.4 附加轴坐标系标定.....	11
5.4.1 基座轴标定.....	11
5.4.2 变位机标定.....	12
6 Jog 与编程.....	14
6.1 Jog 附加轴.....	14
6.2 编程.....	15
6.2.1 运动相关指令.....	15
6.2.2 附加轴启用/禁用指令.....	15
7 通信.....	17
7.1 寄存器功能码.....	17
7.2 外部通信.....	17
8 常见问题和注意事项.....	19
8.1 常见问题.....	19

8.2 注意事项.....	19
修订记录.....	19

1 概述

1.1 使用场景

附加轴包括基座轴，变位机，伺服焊枪以及法兰轴四种形式。其中基座轴可以用来移动机器人基坐标系，扩大机器人的工作范围；变位机可以用来移动工件，使得机器人对工件执行任务时可以更加灵活；伺服焊枪作为附加轴可以直接控制伺服焊枪上的伺服电机，需要配合点焊工艺包使用；法兰轴指的是和机器人一起工作，但是自身的运动不会改变工具和工件坐标系间方位关系的附加轴，此类运动特征的附加轴都可以设定为法兰轴，无论该附加轴是否安装在机器人法兰上。

1.2 使用限制

附加轴功能使用限制包括：

项目	说明
附加轴类型	基座轴、变位机以及法兰附加轴
指令	目前 MoveAbsJ、MoveJ、MoveL、MoveC 指令支持附加轴联动。 不同附加轴的指令支持情况不一样 不支持力控相关运动指令 仅支持四轴锁定的奇异规避形式
转弯区	支持转弯区
碰撞检测	法兰轴和变位机支持碰撞检测，若含有基座轴，碰撞检测精度可能会降低，需要使用定制版本。
拖动功能	附加轴不支持拖动
安全区域	支持。 注意：使用 RSC 安全板的机器人，如果基坐标系和世界坐标系一致，请打开“基坐标系与世界坐标系一致”开关，不一致则无需开启。坐标系一致，不打开此开关，则只有 xCore 的安全区域生效；坐标系一致，打开此开关，则 xCore 和 RSC 的安全区域都生效；坐标系不一致，不打开此开关，则只有 xCore 的安全区域生效；坐标系不一致，打开此开关属于错误操作，会存在两个安全区域，二者重合部分为真正的工作区，但可能还会有其他异常问题，不允许此操作。
机型支持情况	<ul style="list-style-type: none"> ● 工业机器人均支持 ● 协作机型需要支持 EtherCAT 扩展
修改附加轴数据	修改轴数据、机械单元数据需重启后生效。

2 系统结构

2.1 附加轴安装

2.1.1 基座轴

在机器人应用中，机器人本体的活动范围有限，为了扩展机器人的活动空间范围，需要给机器人配置基座轴。基座轴通常安装在机器人底座处，可以带动机器人的整个本体移动，导轨是一种典型的基座轴，基座轴包含的运动形式既可以有直线运动（导轨）也可以有旋转运动。

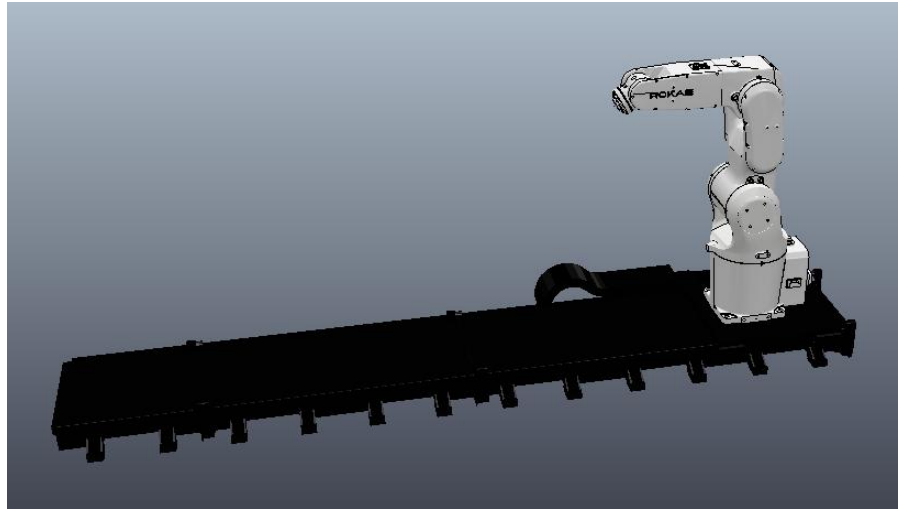


图 1 机器人配置基座轴的系统结构

2.1.2 变位机

使机器人得到理想的加工位置和工作速度，可以在世界中安装变位机通过旋转或者直线运动改变工件方位，以提高生产效率。

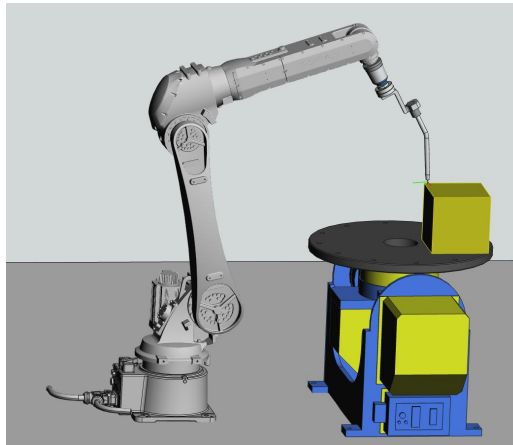


图 2 机器人配置变位机的系统结构

2.1.3 伺服焊枪

伺服焊枪是一种对金属材料进行点焊的焊接设备，通常安装在机器人法兰盘上，由机器人控制器控制伺服焊枪对金属材料进行加压点焊。注意：伺服焊枪通常需要配合点焊工艺包使用，当前附加轴版本不支持伺服焊枪的配置，需要使用定制版本。

2.1.4 法兰附加轴

机械臂法兰附加轴是指一类不与机械臂末端笛卡尔空间进行联动的附加轴，其可通过机械结构

直接固定连接在机械臂末端法兰盘上，也可安装在其他位置。如图所示为将激光焊送丝机构配置为法兰附加轴。

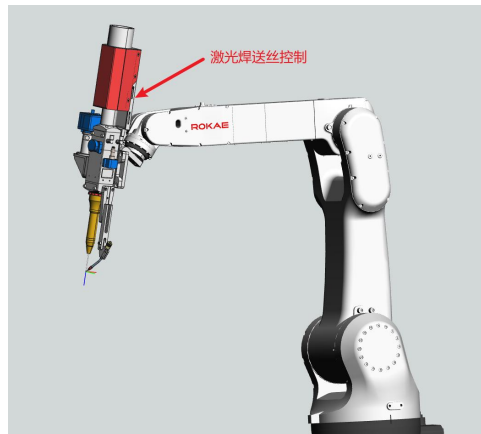


图 3 机器人配置法兰附加轴的系统结构

2.2 坐标系

伺服焊枪与法兰附加轴不涉及机器人本身的坐标系，因此没有额外的坐标系介绍；本节中将对基座轴和变位机的坐标系进行着重介绍。

2.2.1 基座轴坐标系

如图，当机器人安装在机器人的基座轴上时，基座轴的基坐标系相对于世界坐标系定义，机器人基坐标系相对于基座轴坐标系定义。

基座轴的第一个关节若是移动轴，则第一个关节坐标系的 X 方向指向移动轴移动的方向，Z 方向默认和机器人的基坐标系 Z 轴相同；同样基座轴的第一个关节若是旋转轴，则第一个关节坐标系的 Z 方向指向关节旋转的方向，X 方向默认和机器人基坐标系的 X 轴相同。

基座轴除第一个关节的后续关节，若为移动轴，则该关节坐标系 X 方向指向移动方向，关节坐标系 Z 方向指向上一个关节的运动方向；若为旋转轴，则该关节坐标系 Z 方向指向旋转方向，关节坐标系 X 方向指向上一个关节的运动方向。

注意：基座轴的坐标系，若为移动轴，则关节坐标系的 X 轴方向必须指向移动方向，若为旋转轴，则关节坐标系的 Z 轴方向必须指向旋转方向，这一点在采用手动输入参数的时候尤其需要注意。

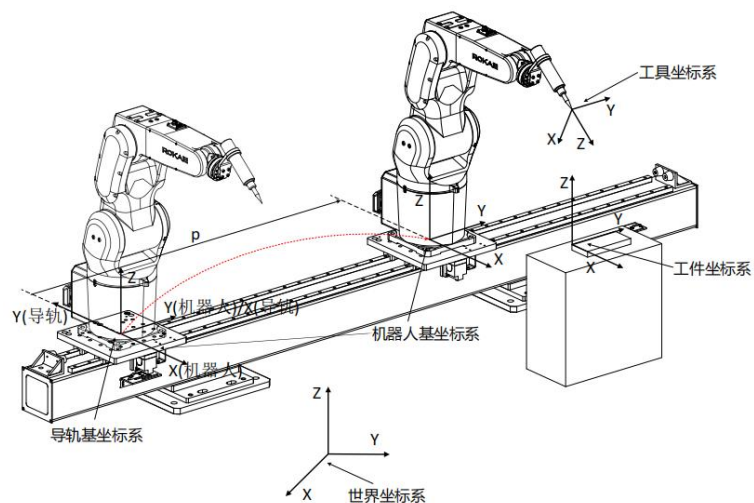


图 4 基座轴坐标系

值得注意的是，基座轴的第一个关节若是移动轴，其移动方向固定沿着自身坐标系的 x 轴。实际使用时，一个常见的场景是，有些基座轴其实是沿着竖直方向运动的，例如升降柱。此时

应该修改基座轴的坐标系，可以采用引导式标定的方法，也可以手动输入参数。手动输入参数时，注意设定基座轴第一个关节 X 轴和世界坐标系共线。

2.2.2 变位机坐标系

当工件安装在变位机上时，这时工件坐标系相对于变位机法兰上的用户坐标系定义，用户坐标系相对于变位机法兰坐标系定义，变位机基坐标系相对于世界坐标系定义。

变位机的第一个关节若是移动轴，则第一个关节坐标系的 X 方向指向移动轴移动的方向，Z 方向默认和机器人的基坐标系 Z 轴相同；同样变位机的第一个关节若是旋转轴，则第一个关节坐标系的 Z 方向指向关节旋转的方向，X 方向默认和机器人基坐标系的 X 轴相同。变位机除第一个关节的后续关节，若为旋转轴，则该关节坐标系 Z 方向指向旋转方向，关节坐标系 X 方向指向上一个关节的运动方向，若为移动轴，则该关节坐标系 X 方向指向移动方向，关节坐标系 Z 方向指向上一个关节的运动方向。

注意：基座轴的坐标系，若为移动轴，则关节坐标系的 X 轴方向必须指向移动方向，若为旋转轴，则关节坐标系的 Z 轴方向必须指向旋转方向，这一点在采用手动输入参数的时候尤其需要注意。

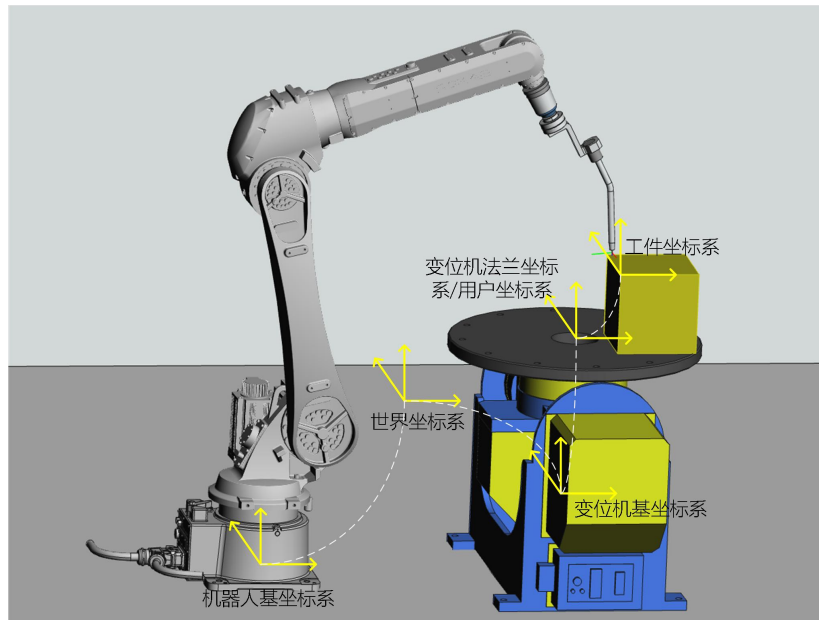


图 5 变位机坐标系

3 硬件安装

3.1 导轨硬件规格

配置附加轴时，根据机械臂不同型号等因素需选择合适电机、驱动器、线缆等。具体可在购买时咨询机械臂型号对应的附加轴配置清单。

3.2 驱动器调试

完成机器人与附加轴机械安装后，需要根据实际负载对附加轴伺服驱动器的参数进行调试。关于伺服驱动器的参数调试方法可参考伺服驱动器用户手册。

3.3 驱动器与控制柜连接

附加轴驱动器通过 EtherCAT 总线与控制柜相连。如果用户使用附加轴功能，请在订货时备注是否需要激活附加轴功能，出厂前会进行必要的配置。现场用户只需要将附加轴驱动器和机械臂控制柜通过网线连接即可，下图以 XBC5 控制柜为例：



图 6 驱动器接线

4 使用流程概述

本章概述附加轴功能的基本流程，流程中的具体操作，可以参考后续章节。
附加轴功能的总体使用流程如下图所示：

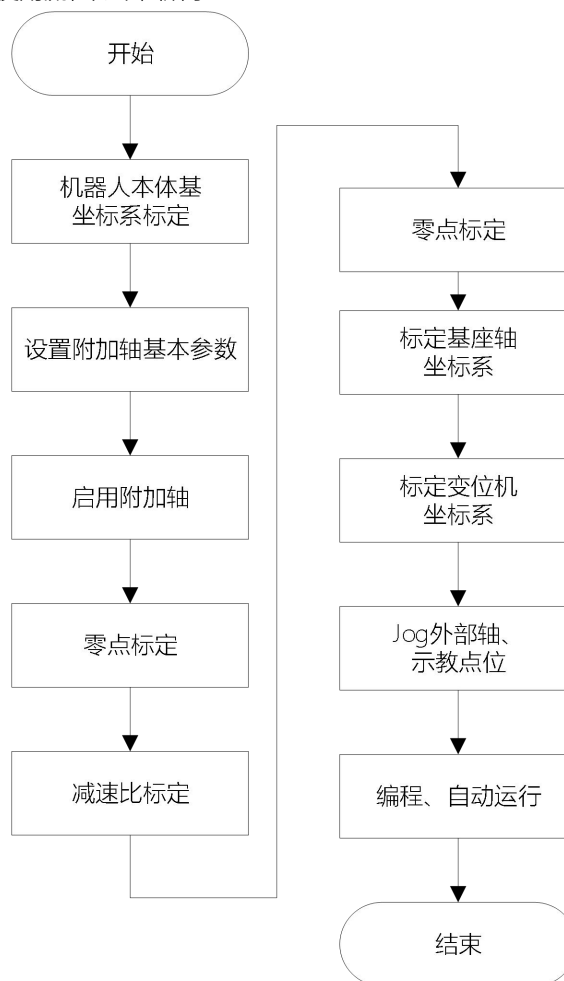


图 7 附加轴功能基本流程

具体说明：

1. 在附加轴各项设置之前需要进行机器人本体基坐标系标定或者设置。
2. 设置附加轴基本参数后，启用机械单元，数据将在重启生效。具体参数设置方法参阅 5.1 节。
3. 标定零点完成后进行减速比的标定，然后需要重新标定零点位置。
4. 设置减速比完成后，关节空间 jog 功能可正常使用；完成标定基座轴和变位机坐标系后，笛卡尔空间 jog 功能可正常使用。

5 功能配置

本章介绍如何在控制系统软件上配置相关参数，注意必须要按照本章节引导完成功能配置后，附加轴功能才能够正常运行。

5.1 基本参数配置

注意：必须按照要求将基本参数配置好后才能正常 Jog。

5.1.1 总线设置

首先选择设置-附加轴-总线设置，配置伺服驱动器，如下图所示。

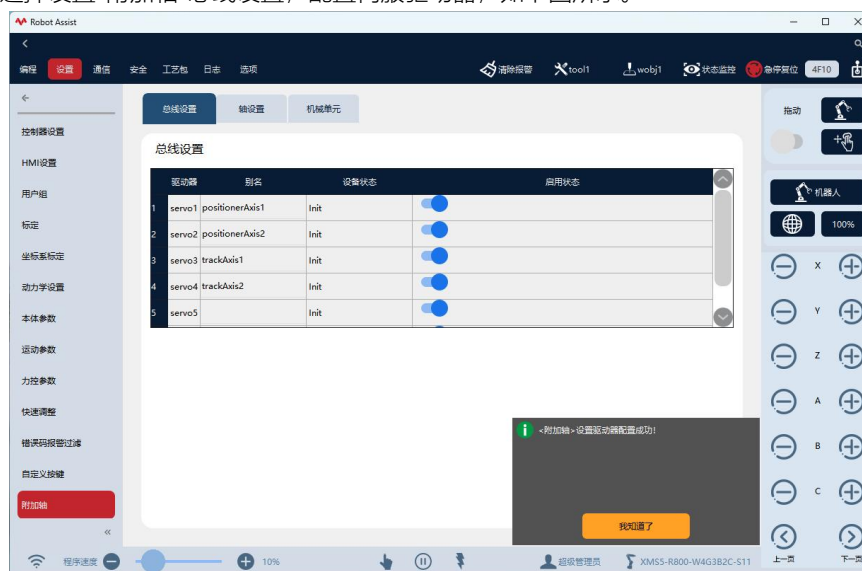


图 8 总线设置页面

具体说明：

1. 给伺服驱动器命名，同时查看伺服驱动器启用状态是否正常（暂不支持更改）；
2. 完成后点击确定，保存总线设置，弹出设置成功的弹窗。

5.1.2 轴设置

之后在设置-附加轴-轴设置页面进行轴相关参数的设置，附加轴数量最多有 6 个，用户根据需要设置好轴的设置参数，所有轴参数设置完成后点击确定，显示设置成功，重启后参数生效，轴参数可等机械单元设置启用后，一并重启生效。需要特别说明的是，附加轴的关节参数需要用户设定，若不设定参数，直接使用附加轴，则会产生各种报错。



图 9 轴设置页面

具体说明：

1. 伺服焊枪轴选是/否；若选择是，伺服焊枪存在快换的功能，则允许多个伺服焊枪轴关联到同一个驱动器，且允许多个伺服焊枪轴对应同一数据映射；选择否，则驱动器与轴为——对应的关系，且数据映射与轴也是一一映射关系。伺服焊枪按钮为灰色无法选择，原因为当前附加轴版本暂不支持伺服焊枪的使用，伺服焊枪通常需要配合点焊工艺包使用，需要定制版本。
2. 驱动器关联是指将驱动器关联至当前轴，驱动器关联在下拉菜单中选择该轴对应在线设置中的驱动器“别名”，若无别名则选择对应的伺服驱动器编号；若轴为伺服焊枪轴，则支持多个轴选择同一驱动器，若轴不为伺服焊枪，仅支持轴与驱动器——对应的关系；普通附加轴当前仅支持单轴单驱功能，单轴双驱目前不支持。
3. 数据映射会将当前轴的位置数据对应到 robtarger 与 jointtarget 数据中的附加轴数据位的 O1~O6；用户可根据需要在轴设置中为每个轴选择一个数据映射 (ext_joint1~ext_joint6)，非伺服焊枪轴保证每个轴的数据映射不重复即可，伺服焊枪轴允许多个伺服焊枪轴对应同一个数据映射。
4. 轴类型根据实际情况选择旋转/移动；轴方向根据需要选择正/负。
5. 软限位根据实际需要设置，该参数将确定附加轴的运动范围；若减速比未标定，该参数可以根据经验选择一个比较大的范围，保证附加轴能被 Jog 以进行减速比标定；若零点改变，该值需要重新设置；旋转型附加轴位置单位为度 (°)，移动型附加轴位置单位为毫米 (mm)。
6. 编码器分辨率为整型数值，其具体值与附加轴所对应伺服电机所使用编码器的位数有关，电机编码器位数可以在电机产品手册中查找。比如若电机编码器为 17 位，则该处编码器分辨率填写 $2^{17}=131072$ 。
7. 电机过载系数是电机峰值扭矩与额定转矩的比值，峰值扭矩与额定转矩可从电机产品手册中查找。
8. 电机额定转矩可以从电机产品手册或者电机铭牌上直接获得，单位为 N.m。
9. 最大电机转速可以直接从电机产品手册中获得，单位为电机每分钟转速 (rpm)，其与最大轴速度参数一起限制附加轴的速度上限。
10. 减速比为浮点类型数；对于移动轴，代表直线机构走 1mm 对应的电机旋转度数；对于旋转轴，代表旋转机构旋转 1° 对应的电机旋转度数。未进行减速比标定时，减速比可以初步设置为 1 (保证 Jog 的安全性)，该处减速比填的值越大，Jog 或者运动工程中，附加轴运动的越快。
11. 最大轴速度、最大轴加速度和最大轴加加速度参数代表对附加轴的速度、加速度、加加速度最大限制，其与电机和减速器等有关，可根据 3.2 节驱动器调试时确定；附加轴的最大速度限制由最大速度参数和最大电机转速 (经过减速比换算) 共同限制，两者取最小值；若为旋转机构单位分别为 %/s、%/s²、%/s³，若为直线机构单位分别为 mm/s、mm/s²、mm/s³。
12. 若为伺服焊枪轴，电机转矩限幅 (N.m)，该可直接从电机产品手册中查找。
13. 所有轴参数设置好后，点击轴设置页面中的确定，弹出重启控制器提示，点击确定，轴设

置内容被保存，轴设置在重启控制器后生效，建议待机械单元设置完成后，一并重启生效。

5.1.3 机械单元设置

之后在进行设置-附加轴-机械单元中进行机械单元相关参数设置，一个机械臂控制系统最多支持 6 个附加轴机械单元，同时受到总附加轴数的最多为 6 个的限制，且单个机械单元最多包含 3 个轴（即单个附加轴机械单元最多具有三个自由度）。



图 10 机械单元设置页面

1. 机械单元信息设置：根据启用开关是否启用，决定是否能 Jog 该机械单元；机械单元类型可选择无/基座轴/变位机/法兰附加轴/伺服焊枪，伺服焊枪在附加轴中暂不支持，若要使用伺服焊枪请联系工作人员，其他根据实际需求选择；机械单元名称用户可以自定义，要求“英文”或者“英文+数字”，不与别的机械单元名称重复。
2. 轴映射设置：需要设置好该机械单元的自由度数，同时将每个自由度与对应的轴一一匹配，且一个机械单元最多包含 3 个自由度。
3. 全部设定好后，点击确定，重启，机械单元参数设置生效。
4. 有需要的机械单元类型（基座轴与变位机），还需要在之后进行附加轴坐标系标定，法兰附加轴不需要进行附加轴坐标系标定。附加轴坐标系标定在 5.4 节详细介绍。

5.2 轴零点标定

减速比标定之前，需要在设置-附加轴-轴设置-标定中分别进行各轴零点标定（点击此处的确定即零点标定成功，附加轴当前位置被标定为零点，状态监控页面中可显示）；减速比标定后也可根据需求在此处零点标定；零点标定后不需重启，零点标定结果直接生效。零点标定如下图所示。



图 11 附加轴零点标定

5.3 轴减速比标定

本节介绍如何标定各轴减速比。

首先将当前点的当前轴设定为零点，在附加轴上 A 点处做标记，然后轴空间 jog 附加轴到实际标记处，若减速比为 1，查看 hmi 上状态监控中附加轴的数据为 P，则减速比= P/A 。比如：在附加轴上距离附加轴零点 100mm 或者 100° 处做标记 A，将附加轴 Jog 至标记处，此时状态监控数据 P 为 26500，则减速比= $26500/100=265$ 。

减速比设置完成后，点击轴设置的确定后，需重启控制器，所设置的减速比数值才生效，然后通过实际 Jog 一段距离，状态监控显示数值和实际距离一致，则减速比正确。



图 12 状态监控中的附加轴位置数据

注意：如果初始减速比为 1 时，jog 机械臂太慢，先将减速比调大至 K，再将当前轴的当前点设置为零点，最后减速比计算= $P*K/A$ 。比如上面的例子先将减速比 K 置为 100，再将当前点的当前轴设置为零点，在附加轴上距离所设置零点 100mm 或者 100° 处做标记 A，将附加轴 Jog 至标记处，此时状态监控数据 P 为 265，减速比= $P*K/A=265*100/100=265$ 。

5.4 附加轴坐标系标定

为了使附加轴（基座轴与变位机）和机器人协同运动，必须对基座轴和变位机各轴坐标系进行标定。在标定附加轴坐标系之前需要进行机器人基坐标系标定（确定好机器人基坐标系在世界坐标系中的位置），确定各轴减速比与零点正确。需要注意的是，且在标定变位机前需要先标定基座轴，每个机器人系统中基座轴类型的附加轴只能有一个。

5.4.1 基座轴标定

首先，在基座轴各轴坐标系中，约定如下，在基座轴的第 1 个轴的坐标系中，若该轴为移动型，则该轴坐标系的 X 方向指向移动方向，Z 方向默认与机器人基坐标系 Z 方向相同，若如此该轴坐标系 X 方向不与 Z 方向垂直，则修正 Z 方向，X 方向保持不变；若第 1 个轴为旋转型，则该轴旋转方向（右手定则）为 Z 方向，若如此该轴坐标系 Z 方向不与 X 方向垂直，则修正 X 方向，Z 方向保持不变。后续该基座轴的轴，若为移动轴，则该关节轴坐标系 X 方向指向移动方向，Z 方向默认指向上一个轴的运动方向，其他同第 1 个轴；若为旋转轴，则该关节轴坐标系 Z 方向指向旋转方向（右手定则），X 方向默认指向上一个轴的运动方向，其他同第 1 个轴。基座轴的标定应该从基座轴的自由度 1 开始标定，同时在标定当前自由度时确保该基座轴别的自由度均位于零点（可以通过快速调整使得所有附加轴快速回零点）。基座轴各轴的标定方法有两种方法，在后面的小节中具体介绍。

基座轴标定完成之后，可通过世界坐标系 Jog 进行验证。选择 Jog 坐标系为世界坐标系，Jog 基座轴，发现基座轴运动，TCP 点不动，则标定成功。

5.4.1.1 基座轴移动型轴三点法标定（导轨）

基座轴移动型轴典型的形式是导轨,其标定原理是通过移动型轴移动机器人到3个不同的位置,确定该移动型轴关节坐标系 X 方向(在机器人基坐标系中表示)。基座轴中的移动型轴位于零点时,其轴坐标系零点与机器人基坐标系原点重合。

基座移动型轴标定界面如下图所示。标定步骤:

1. 保证基座轴的其他轴都位于零点时,当前轴也位于零点,此时 Jog 机器人使得 TCP 对准世界下的固定外部尖端点,点击“标定第一点”。
2. Jog 该轴沿正方向移动一段距离,并 Jog 机器人使 TCP 对准世界下的固定外部尖端点,点击“标定第二点”。
3. 重复上一步,点击“标定第三点”。
4. 点击“确认标定”,完成。下方显示该轴在机器人基坐标系中的位姿。

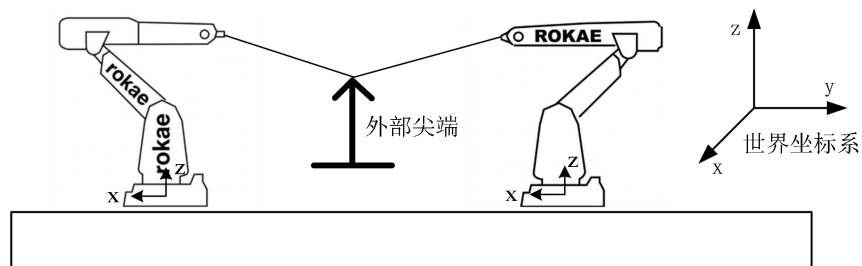


图 13 基座轴的三点法标定



图 14 基座轴三点法标定页面

5.4.1.2 基座轴旋转型轴四点法标定

基座轴旋转型轴的标定原理是通过旋转型轴移动机器人到四个不同的位置,确定旋转型轴坐标系的 Z 方向和位置(在机器人基坐标系中)。

基座旋转型轴标定界面如下图所示。标定步骤:

1. 在保证当前基座轴的其他轴都位于零点时, Jog 该轴到原点,再 Jog 机器人 TCP 对准世界下的固定的外部尖端点,点击“标定第一点”。
2. Jog 该轴沿着正方向移动一段距离,再 Jog 机器人 TCP 对准世界下的固定外部尖端点,点击“标定第二点”。
3. 重复第二步两次,直到四个点全部标记完毕。
4. 点击“确认标定”,将会弹出弹窗显示标定的结果,显示该轴在机器人基坐标系中的位姿。

5.4.2 变位机标定

首先，在变位机各轴坐标系中，约定如下，在变位机的第一个坐标系中，若该轴为移动型，则该轴坐标系的 X 方向指向移动方向，Z 方向默认与机器人基坐标系 Z 方向相同，若如此该轴坐标系 X 方向不与 Z 方向垂直，则修正 Z 方向，X 方向保持不变；若第 1 个轴为旋转型，则该轴旋转方向（右手定则）为 Z 方向，若如此该轴坐标系 Z 方向不与 X 方向垂直，则修正 X 方向，Z 方向保持不变。同一变位机后续轴中，若为移动轴，则该关节轴坐标系 X 方向指向移动方向，Z 方向默认指向上一个轴的运动方向，其他同第 1 个轴；若为旋转轴，则该关节轴坐标系 Z 方向指向旋转方向（右手定则），X 方向默认指向上一个轴的运动方向，其他同第 1 个轴。变位机的标定应该从变位机的自由度 1 开始标定，同时在标定当前自由度时确保该变位机别的自由度均位于零点。变位机各轴的标定方法有两种方法，在后面的小节中具体介绍。变位机标定完成之后，可通过将工件绑定在当前变位机上，然后在工件坐标系中 Jog 进行验证。选择 Jog 坐标系为工件坐标系，Jog 变位机，发现变位机运动，TCP 点相对变位机不动，则标定成功。

5.4.2.1 变位机移动型轴三点法标定

其标定原理是通过移动型轴移动变位机上的外部尖端到 3 个不同的位置，确定该移动型轴关节坐标系 X 方向与位置（在机器人基坐标系中表示）。

变位机移动型轴标定界面如下图所示。标定步骤：

1. 在保证当前变位机的其他轴都位于零点时，Jog 当前需要标定的轴到原点，并 Jog 机器人使得 TCP 对准世界坐标系下的外部尖端点，点击“标定第一点”。
2. Jog 该轴沿正方向移动一段距离，并 Jog 机器人使 TCP 对准变位机上的外部尖端点，点击“标定第二点”。
3. 重复上一步，点击“标定第三点”。
4. 点击“确认标定”，完成。将会弹出弹窗显示标定的结果，下方显示移动型轴在机器人基坐标系中的位姿。

5.4.2.2 变位机旋转轴四点法标定

其标定原理是通过旋转型轴移动变位机上的外部尖端到 4 个不同的位置，确定旋转型轴坐标系的 Z 方向和位置（在机器人基坐标系中表示）。

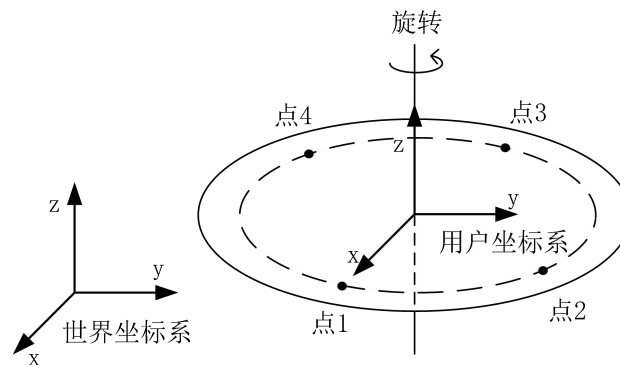


图 15 变位机的四点法标定

标定步骤：

1. 在保证当前变位机的其他轴都位于零点时，Jog 该轴到原点，Jog 机器人 TCP 到位于变位机上的外部的尖端点，点击“标定第一点”。
2. Jog 该轴沿着正方向旋转一段距离，再 Jog 机器人 TCP 对准变位机上的外部尖端点，点击“标定第二点”。
3. 重复第二步两次，直到四个点全部标记完毕。
4. 点击“确认标定”，将会弹出弹窗显示标定的结果，下方显示移动型轴在机器人基坐标系中的位姿。

6 Jog 与编程

6.1 Jog 附加轴

附加轴 Jog 界面同机械臂一样在 HMI 界面右侧，如下图所示，当启动附加轴机械单元时，右上角 Jog 部分会有相应的附加轴机械单元图标显示，可选择所要 Jog 的机械单元。



图 16 附加轴 Jog 界面

因伺服焊枪和法兰附加轴不影响机械臂 TCP 与工件坐标系的位置，因此在任何坐标系下 Jog 伺服焊枪和法兰附加轴均不存在机器人与附加轴联动的行为。

Jog 基座轴可选择不同的坐标系，如下表所示。

选择的参考坐标系	机器人和基座轴的运动情况 (手持工具)	机器人和基座轴的运动情况 (手持工件)
轴空间	基座轴运动，机器人的各关节保持静止，随基座轴整体运动	基座轴运动，机器人的各关节保持静止，随基座轴整体运动
世界坐标系	Jog 基座轴时，为了保证工具坐标系在世界坐标系下的位置和姿态保持不变，机器人的各关节会同步运动，此时观察 TCP 应在空间中保持静止。	Jog 基座轴时，为了保证工件坐标系在世界坐标系下的位置和姿态保持不变，机器人的各关节会同步运动，此时观察 TCP 应在空间中保持静止。
法兰坐标系	基座轴运动，机器人的各关节保持静止，随基座轴整体运动	基座轴运动，机器人的各关节保持静止，随基座轴整体运动
基坐标系	由于基坐标系会随着基座轴的运动而移动，因此为了保证工具坐标系在基坐标系下的位姿保持不变，机器人的各关节会保持不动，机器人整体随着基座轴运动。	由于基坐标系会随着基座轴的运动而移动，因此为了保证工件坐标系在基坐标系下的位姿保持不变，机器人的各关节会保持不动，机器人整体随着基座轴运动。

工具坐标系	基座轴运动, 机器人的各关节保持静止, 随基座轴整体运动。	基座轴运动, 机器人的各关节保持静止, 随基座轴整体运动。
工件坐标系	当参考系为工件坐标系时, 为了保证工具坐标系在工件坐标系下的位置和姿态保持不变, 机器人的各关节会同步运动, 此时观察 TCP 应在空间中保持静止。	手持工件时, 当参考系为工件坐标系时, 基座轴运动, 机器人的各关节保持静止, 随基座轴整体运动。

Jog 变位机可选择不同的坐标系, 如下表所示。

选择的参考坐标系	机器人和变位机的运动情况 (工件在变位机上)
轴空间	变位机运动, 机器人的各关节保持静止。
世界坐标系	Jog 变位机时, 为了保证工具坐标系在世界坐标系下的位置和姿态保持不变, 机器人的各关节会保持静止, 此时观察 TCP 应在空间中保持静止。
法兰坐标系	变位机运动, 机器人的各关节保持静止。
基坐标系	变位机运动, 机器人的各关节保持静止。
工具坐标系	变位机运动, 机器人的各关节保持静止。
工件坐标系	变位机运动, 当参考系为工件坐标系时, 为了保证工具坐标系在工件坐标系下的位置和姿态保持不变, 机器人的各关节会同步运动, 此时观察 TCP 应在随着变位机而动的工件坐标系中保持静止。

6.2 编程

6.2.1 运动相关指令

在编程时附加轴的位置信息被保存在 jointtarget 和 rotarget 的附加轴点位数据中, 无需单独处理。如下图所示。

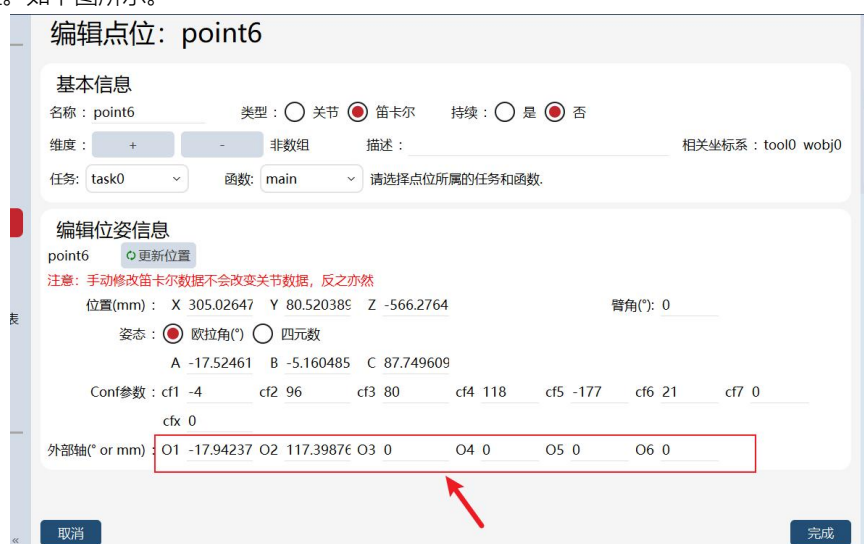


图 17 点位示教页面

目前 MoveAbsJ、MoveJ、MoveL、MoveC 指令支持机器人和基座轴、变位机联动。

6.2.2 附加轴启用/禁用指令



图 18 附加轴专用指令

附加轴专用的指令目前有 ActMechUnit 与 DeactMechUnit 用来激活/禁用所指定的机械单元。位于辅助编程-附加轴指令选项卡中。

ActMechUnit("mechunit");

DeactMechUnit("mechunit");

mechunit, 在机械单元设置中的机械单元名称（“英文”或者“英文+数字”）。

示例:

```
GLOBAL PROC main()
DeactMechUnit("zzzzzz");
MoveL(p1,v1000,z50,g_tool_1,wobj0);
MoveL(p2,v1000,z50,g_tool_1,wobj0);
MoveL(p3,v1000,z50,g_tool_1,wobj0);
ActMechUnit("zzzzzz");
MoveL(p1,v1000,z50,g_tool_1,wobj0);
MoveL(p2,v1000,z50,g_tool_1,wobj0);
MoveL(p3,v1000,z50,g_tool_1,wobj0);
ENDPROC
```

p1,p2,p3 都包含附加轴的位置信息，在 DeactMechUnit 禁用名称为“zzzzzz”的机械单元后将附加轴“zzzzzz”置为禁用状态，则禁用机械单元“zzzzzz”后的 MoveL 指令对附加轴的运动均不生效，直到 ActMechUnit 启用机械单元“zzzzzz”后，MoveL 指令对附加轴的运动生效。其他运动相关指令同理。

另外附加轴在运动任务 PPTo**以及任务结束的时候都会重置一遍激活状态，附加轴默认状态为激活状态。

RL 程序中 DeactMechUnit、ActMechUnit 会影响到 jog，当 DeactMechUnit 后，相应的机械单元无法 jog。

7 通信

添加一些寄存器功能码和外部通信指令，用于获取机器人位姿、速度、附加轴速度等信息。

7.1 寄存器功能码

因附加轴而新增的功能码如下表所示，获取相关数据请优先使用下表中的功能码。

功能码名	支持绑定类型	对应功能
sta_tcp_ref_base_vel_mag	float	tcp 相对机器人基坐标系的合成线速度，单位 mm/s
sta_tcp_ref_world_vel_mag	float	tcp 相对世界坐标系的合成线速度，单位 mm/s；
sta_tcp_ref_base_pose	float 数组	tcp 相对机器人基坐标系的位姿，数组长度 7（位置 mm、四元数）
sta_tcp_ref_world_pose	float 数组	tcp 相对机器人世界坐标系的位姿，数组长度 7（位置 mm、四元数）
sta_robot_jnt_pos	float 数组	机器人关节位置，数组长度 7，单位 rad 或 mm
sta_robot_jnt_vel	float 数组	机器人关节速度，数组长度 7，单位 rad/s 或 mm/s
sta_robot_jnt_trq	float 数组	机器人关节转矩，数组长度 7，单位 N.mm
sta_ext_jnt_pos	float 数组	附加轴关节位置，数组长度 6，单位 rad 或 mm
sta_ext_jnt_vel	float 数组	附加轴关节速度，数组长度 6，单位 rad/s 或 mm/s
sta_ext_jnt_trq	float 数组	附加轴关节转矩，数组长度 6，单位 N.mm

7.2 外部通信

因附加轴而新增的外部通信指令如下表所示，获取相关数据请优先使用下表中的外部通信指令。

指令名称	发送的字符串	返回值	备注
获取 tcp 相对机器人基坐标系的合成线速度	"tcp_ref_base_vel_mag"+ "\r"	tcp 相对机器人基坐标系的合成线速度+"\r"	float 类型，单位 mm/s；
获取 tcp 相对世界坐标系的合成线速度	"tcp_ref_world_vel_mag"+ "\r"	tcp 相对世界坐标系的合成线速度+"\r"	float，单位 mm/s；
获取 tcp 相对机器人基坐标系的位姿	"tcp_ref_base_pose"+ "\r"	tcp 相对机器人基坐标系的位姿+"\r"	float 数组，数组长度 7（位置 mm、四元数）
获取 tcp 相对机器人世界坐标系的位姿	"tcp_ref_world_pose"+ "\r"	tcp 相对机器人世界坐标系的位姿+"\r"	float 数组，数组长度 7（位置 mm、四元数）

			数) ;
获取机器人关节位置	"robot_jnt_pos"+ "\r"	机器人关节位置+"\r"	float 数组 ， 数组长度 7, 单 位 rad 或 mm;
获取机器人关节速度	"robot_jnt_vel"+ "\r"	机器人关节速度+"\r"	float 数组 ， 数组长度 7, 单 位 rad/s 或 mm/s;
获取机器人关节转矩	"robot_jnt_trq"+ "\r"	机器人关节转矩+"\r"	float 数组 ， 数组长度 7, 单 位 N.mm;
获取附加轴关节位置	"ext_jnt_pos"+ "\r"	附加轴关节位置+"\r"	float 数组 ， 数组长度 6, 单 位 rad 或 mm;
获取附加轴关节速度	"ext_jnt_vel"+ "\r"	附加轴关节速度+"\r"	float 数组 ， 数组长度 6, 单 位 rad/s 或 mm/s;
获取附加轴关节转矩	"ext_jnt_trq"+ "\r"	附加轴关节转矩+"\r"	float 数组 ， 数组长度 7, 单 位 N.mm;

8 常见问题和注意事项

8.1 常见问题

1. 如何提高减速比精度?

方法 1: 运动更长距离, 通过 5.3 节介绍方法来计算。

2. 如何提高基座轴三点法标定精度?

方法 1: 尽量只平移会增加基座轴标定的精度, 可以避开标定基座轴时候由于工具而引起的基座轴标定误差

8.2 注意事项

1. 修改减速比、零点参数后, 需要重新进行附加轴坐标系和附加轴零点的标定, 然后重新示教点位;

修订记录

版本	修订内容	时间
1.0	初版发行,支持法兰轴	2025.9.15
2.0	增加基座轴, 变位机的支持	2025.1

ROKAE 珞石



珞石机器人

400-010-8700
www.rokae.com
sales@rokae.com