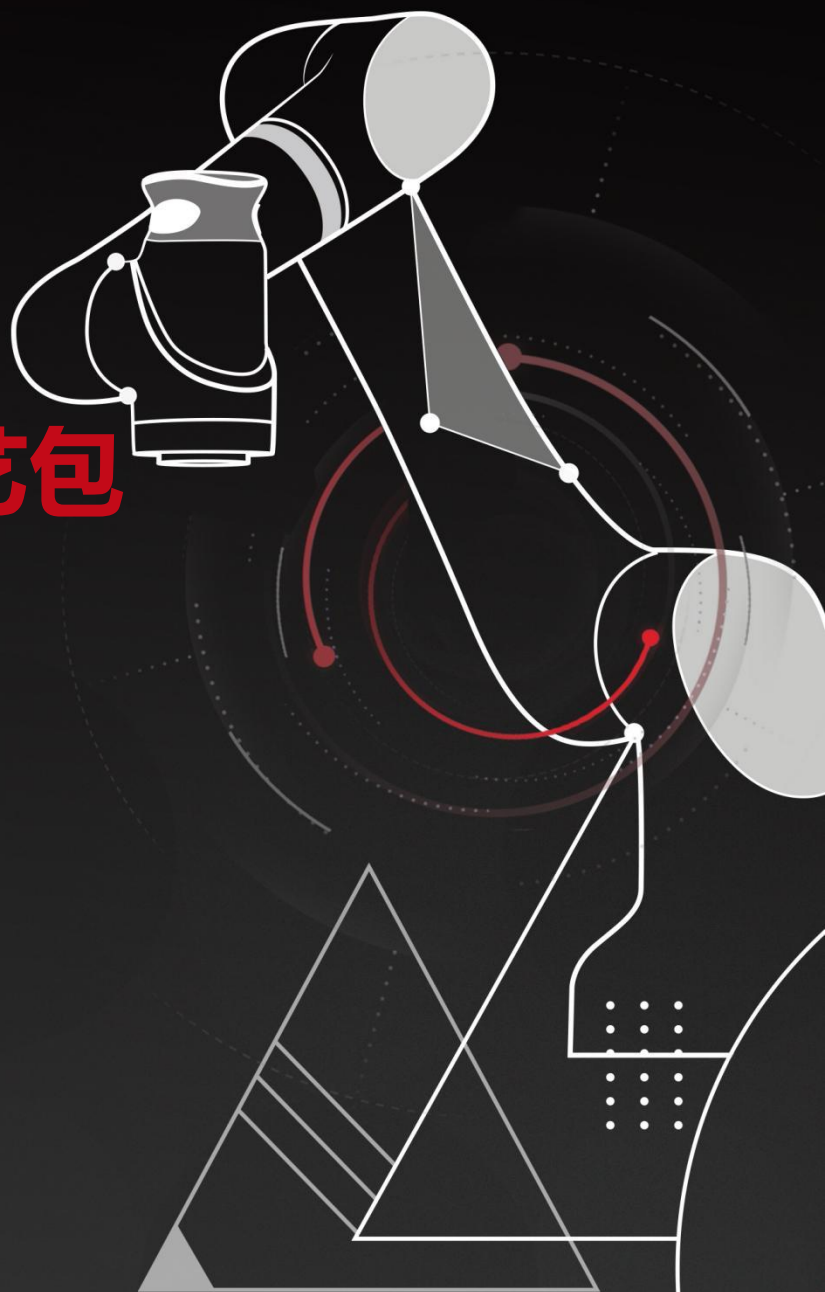


ROKAE 珞石

码垛工作站工艺包 使用手册



人类生产生活的得力伙伴

码垛工作站工艺包

使用手册

文档版本：B
发布时间：2025.11.19

本手册中记载的内容如有变更，恕不事先通告。本公司对手册中可能出现的错误均不承担任何责任。

本公司对因使用本手册及其中所述产品而引起的意外或间接伤害均不承担任何责任，敬请谅解。

本公司不可能预见所有的危险和后果，因此本手册不能警告用户所有可能的危险。

禁止擅自复印或转载本手册的部分或全部内容。

如您发现本手册的内容有误或需要改进抑或补充之处，请不吝指正。

本手册的原始语言为中文，所有其他语言版本均翻译自中文版本。

©版权所有 2015-2025 ROKAE 保留所有权利

珞石（山东）智能科技有限公司

中国.山东

目录.....	1
1. 手册概述.....	2
1.1. 关于手册.....	2
1.2. 阅读对象.....	2
1.3. 操作前提.....	2
1.4. 参考资料.....	2
1.5. 修订记录.....	2
1.6. 基本概念.....	2
2. 软件操作.....	4
2.1. 用户登录.....	4
2.2. 点动调整.....	5
2.3. 生产界面.....	7
2.4. 坐标系设置.....	8
2.4.1. 工具设置.....	8
2.4.2. 托盘设置.....	12
2.4.3. 来料设置.....	14
2.4.4. 路径点设置.....	17
2.5. 配方管理.....	19
2.5.1. 新增配方.....	19
2.5.2. 复制配方.....	26
2.5.3. 编辑配方.....	27
2.5.4. 删除配方.....	27
2.5.5. 导出配方.....	28
2.5.6. 导入配方.....	28
2.6. 方案管理.....	29
2.6.1. 删除方案.....	29
2.6.2. 加载方案.....	30
2.6.3. 导出方案/方案模版.....	30
2.6.4. 导入方案.....	31
2.6.5. 固定方案.....	31
2.7. 双吸功能使用说明.....	31
2.7.1. 双吸功能介绍.....	31
2.7.2. 双吸工具设置.....	32
2.7.3. 双吸托盘设置.....	33
2.7.4. 双吸来料设置.....	35
2.7.5. 路径点设置.....	39
2.7.6. 双吸单双放配方管理.....	39
2.7.7. 双吸复制、删除、编辑、导入导出配方.....	43
3. 生产运行.....	44
3.1. 启用/关闭码垛.....	44
3.2. 切换配方.....	44
3.3. 修改产能数据.....	44
3.4. 控制按钮.....	45
3.5. 试运行.....	46
3.6. 更换工具.....	47

1. 手册概述

1.1. 关于手册

感谢您购买本公司的机器人系统。

本手册介绍了如何使用珞石机器人（以下简称珞石） xCore 控制系统码垛工作站工艺包功能。

1.2. 阅读对象

本手册面向：

- 操作人员
- 系统集成商
- 技术服务人员

1.3. 操作前提

读者应：

- 有珞石机器人安装和配置的工作经验。

1.4. 参考资料

- 《xCore 机器人控制系统使用手册》

1.5. 修订记录

版本号	说明
A	初版
B	增加双吸单双放功能使用说明

1.6. 基本概念

以下简单说明码垛功能中经常使用的术语。

术语	说明
工件	需要拾取（放置）的产品的总称。
托盘	用于放置工件的区域。
码垛	将工件按照一定的顺序逐层整齐地进行摆放的任务。
拆垛	将已摆放工件按照相反顺序卸载的任务。
码垛工具	机器人拾取（放置）过程中使用的工具坐标系。
托盘坐标系	在托盘上被定义的坐标系。与用户坐标系相同。
垛型	工件在托盘上堆积的整体形状。主要由以下数据构成： <ul style="list-style-type: none">● 工件信息● 工件抓取位置● 平面排样● 层叠排样
工件抓取位置	表示抓取工件时机器人手臂末端法兰的旋转中心与被抓取工件中心间的差值。
平面排样	单层工件摆放的形状和序列。
层叠排样	各层工件采用哪一种平面排样进行码垛。
当前码放层数	当前机器人正在码放的层的序号。

当前层待码 工件序号	当前层机器人下一个码放的工件的序号。
托盘原点	托盘上第一个工件的摆放位置，其他工件的位置以其为基准进行偏移、旋转计算。
路径点	相对于工件点在高度方向（z方向）的偏移，主要由包括以下参考点： <ul style="list-style-type: none"> ● 进入点（PalletEnterPoint） ● 准备点（PalletReadyPoint） ● 接近点（PalletApproachPoint） ● 工件点（PalletWobjPoint） ● 回撤点（PalletRetractPoint） ● 离开点（PalletExitPoint）
工件点	当前工件位置的坐标数据，其中包含 X, Y, Z 和姿态。
辅助点-接近点	准备放件时相对于当前工件点高度方向偏移的辅助点，可以从不同方向进入接近点。
辅助点-工件点	当前机器人码放工件位置的坐标数据，其中包含 X, Y, Z 和角度。
辅助点-回撤点	放件完成后相对于当前工件点高度方向的偏移，可从不同方向离开工件点。

2. 软件操作

2.1. 用户登录

1. 码垛工作站启动将自动打开 Robot Assist 软件并连接机器人，连接成功后进入“工艺包” - “码垛工作站”码垛生产界面，默认登录“操作员”用户。

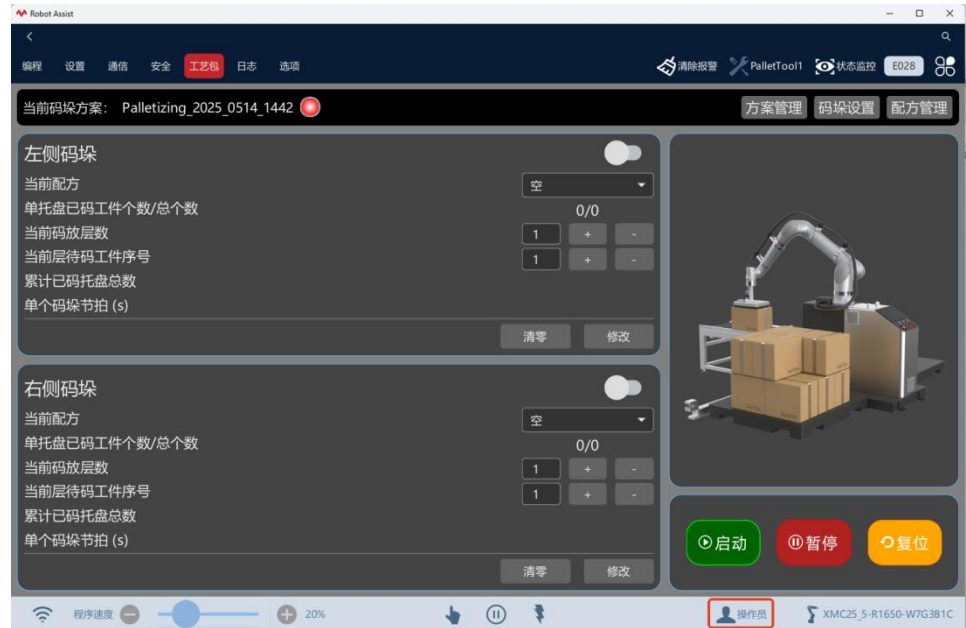


图 默认操作员用户

2. 点击“操作员”进入用户登录界面，选择“编程员”（初始密码为 1234）以上用户，输入用户密码，点击“登录”至该用户。
管理员初始密码 12345。



图 选择用户级别



图 输入用户密码

2.2. 点动调整

1. 手动模式下，点击底部状态栏“使能”上电机器人，显示上电状态，点击右上角“控制面板”打开操控面板，点击“jog 速率百分比”设置 jog 速率至 20% 以下。



图 使能机器人

2. 点击操控面板“下一页”切换至快速调整面板，长按“拖动位姿”快速调整机器人姿态至拖动位姿。



图 快速调整

3. 点击操控面板“下一页”切换至点动调整面板，点击“jog 坐标系”选择“平行基座坐标系”，点击“+”、“-”进行工具位置点动、姿态调平。点击“控制面板”关闭操控面板。再次点击“使能”下电机器人，显示下电状态。



图 点动机器人

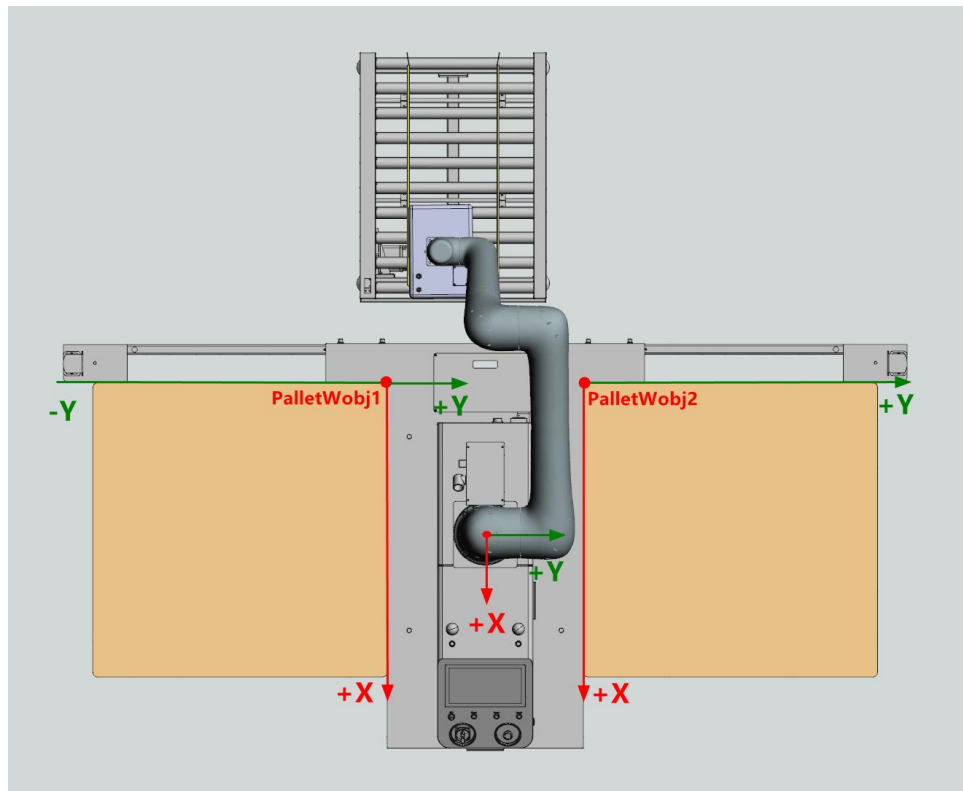


图 基座坐标系点动方向

2.3. 生产界面

1. 点击顶部菜单栏“工艺包”-“码垛工作站”，进入码垛生产界面。



图 码垛生产界面

- 当前码垛方案：显示当前加载的码垛方案名称。
- 码垛运行状态灯：显示当前码垛方案运行状态。
 - 绿色：码垛方案运行中。
 - 红色：码垛方案未运行。
- 左/右侧码垛启用开关：可根据需要启用/关闭左/右侧托盘。工作站只会码垛已启用的托盘。
- 左/右侧码垛当前配方：显示当前侧码垛时使用的配方，可以切换其他配方，修改后将初始化码垛任务。
- 单托盘已码工件个数/总数：显示当前侧单个托盘码垛时已放置完成的产品个

数/产品总数。

- 当前码放层数：显示当前侧码垛时正在码垛的层数。当工作站停机时，可修改该层数。
- 当前层待码放工件序号：显示当前侧当前层正在放置的工件序号。当工作站停机时，可修改该工件序号。
- 累计已码托盘总数：显示当前侧已放置完成的托盘总数。
- 单个码垛节拍：显示当前侧从输送线取料到放置完成单次循环所需要的时间。
- 清零：清零当前所有产能数据、累计计数。
- 修改：保存并写入当前输入的当前码放层数、当前层待码放工件序号。

2.4. 坐标系设置

1. 点击“码垛设置”进入码垛设置界面，包括工具设置、托盘设置、来料设置、路径点位置补偿。



图 进入码垛设置界面

2.4.1. 工具设置

码垛工具是指机器人末端工具，包括夹持器、真空吸盘或者海绵吸盘等，码垛工具坐标系用于表示机器人末端的实际位姿。

码垛工作站出厂时已完成工具坐标系标定，该参数仅适用于工作站配套发货的吸盘，当配套的吸盘更改时，需根据实际使用的吸盘类型修改工具参数，并重新示教托盘原点、输送线原点位置，反之无需设置。不会影响配方数据。

单吸盘&同心工具坐标系对应工具坐标系 PalletTool1。

- 单吸盘&同心工具坐标系时，选择工具 PalletTool1，输入实际使用的吸盘长度、宽度、高度参数，高度为吸盘吸附表面到法兰平面的距离。
- 单吸盘&偏心工具坐标系时，选择工具 PalletTool1，通过“标定”完成偏心工具坐标系标定。
- 双吸盘&同心工具坐标系时，选择工具 PalletTool1，输入实际使用的双吸盘总长度、总宽度、高度参数，高度为吸盘吸附表面到法兰平面的距离。



提示

用户必须正确设置机器人末端工具 TCP 和负载参数，否则机器人运行可能出现不稳定和位置偏差。

1. 点击“码垛设置”进入工具基础参数设置界面，选择工具 PalletTool1，输入实际使用的吸盘长度、宽度、高度参数，高度为吸盘吸附表面到法兰平面的距离。



图 修改工具基础参数

2. 当产品尺寸大、质量分布不均匀时，点击“高级设置”显示高级参数，输入实际的工具 TCP 位置、TCP 姿态、负载重心、负载惯量参数，根据输入参数和碰撞检测灵敏度有关。



图 修改工具高级参数

3. 点击“保存”完成修改，弹出确认更新提示框，点击“确认”将更新已创建的所有使用工具 PalletTool1 的配方数据。点击“下一步”保存修改并进入托盘设置界面。



图 保存工具设置

4. 当偏置工具时，选择工具 PalletTool1，点击“标定”进入工具坐标系标定界面，使能拖动开关启用拖动功能，拖动机器人末端吸盘到输送线/托盘原点位置，使末端吸盘长边和输送线/托盘长边对齐，末端吸盘宽边和输送线/托盘宽边对齐，点击“获取点位”示教“参考点”位置。可手动修改、“运动到”该点位置。



图 示教参考点

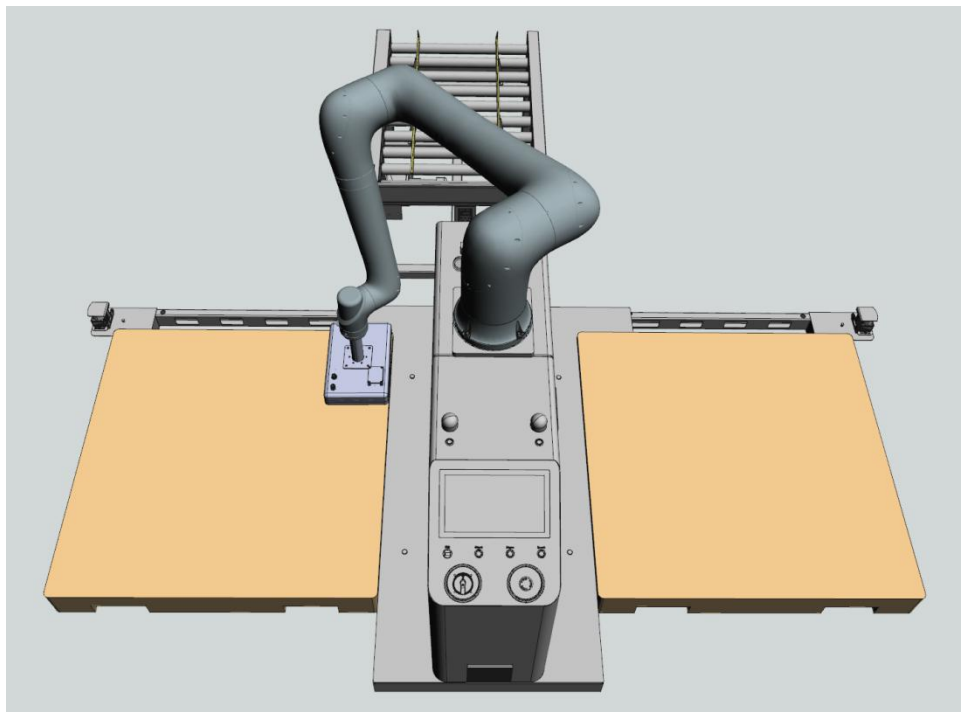


图 示教参考点

5. 拖动机器人末端吸盘使法兰旋转 180 度；或者移动机器人到安全高度后，点击“旋转 180 度”一键顺时针旋转法兰 180 度，重新使旋转后末端吸盘长边和输送线/托盘长边对齐，末端吸盘宽边和输送线/托盘宽边对齐，点击“获取点位”示教“旋转 180 度”位置。可手动修改、“运动到”该点位置。



图 示教旋转 180° 点

6. 点击“计算并激活”完成工具 TCP 自动计算，输入工具高度，高度为工具末端到法兰平面的距离，点击“保存”完成工具坐标系标定。



图 自动计算工具参数

2.4.2. 托盘设置

码垛工作站出厂时已完成托盘坐标系标定，该参数仅适用于珞石的工作站托盘定位系统，当机器人末端工具、安装方向、托盘位置更改时，需根据实际情况示教托盘坐标系原点，反之无需设置。不会影响配方数据。

左侧托盘坐标系对应工件坐标系 PalletWobj1，右侧托盘坐标系对应工件坐标系 PalletWobj2。机器人安装方向（X 正方向），左右侧托盘坐标系的定义如下，坐标系原点位于地面，Z 轴朝上。

- 机器人方向：机器人 X 正方向的朝向，控制面板侧为后侧，输送线侧为前侧。

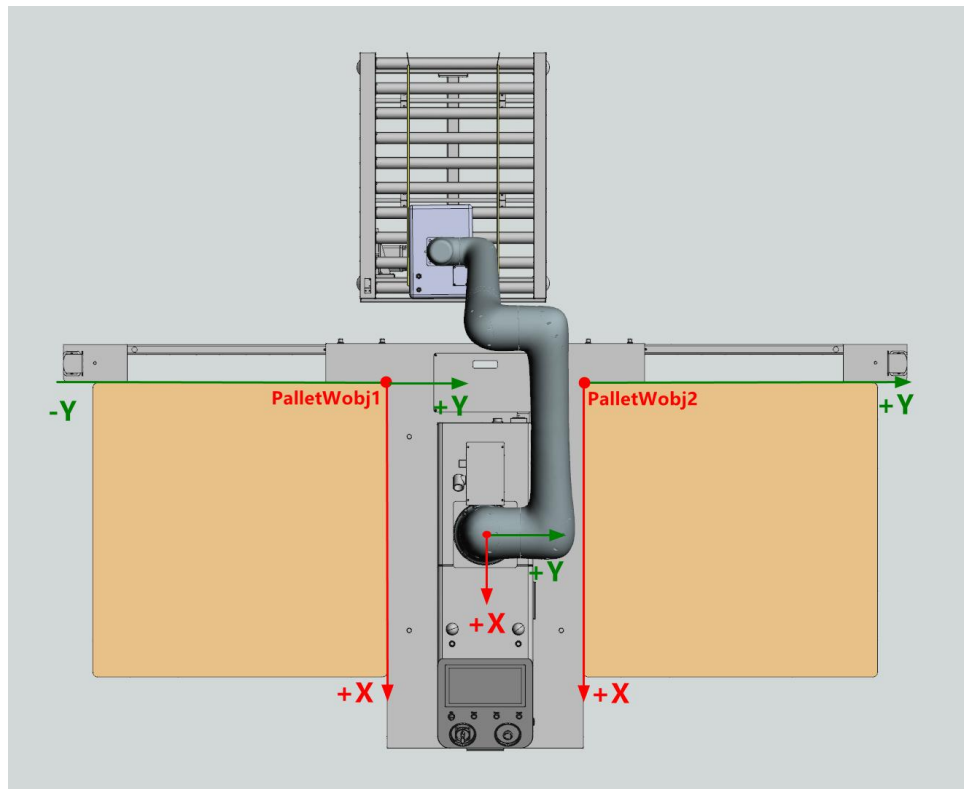


图 左右托盘坐标系

1. 点击“码垛设置”-“托盘设置”进入托盘坐标系设置界面，机器人安装方向（X 正方向）默认为“向后”，使能拖动开关启用拖动功能，拖动机器人末端吸盘到左侧/右侧托盘原点位置，使末端吸盘长边和左侧/右侧托盘长边对齐，末端

吸盘宽边和左侧/右侧托盘宽边对齐，吸附面贴于地面，点击“获取点位”示教“左侧/右侧托盘原点”位置。可手动修改、“运动到”该点位置。



图 示教左侧/右侧托盘原点

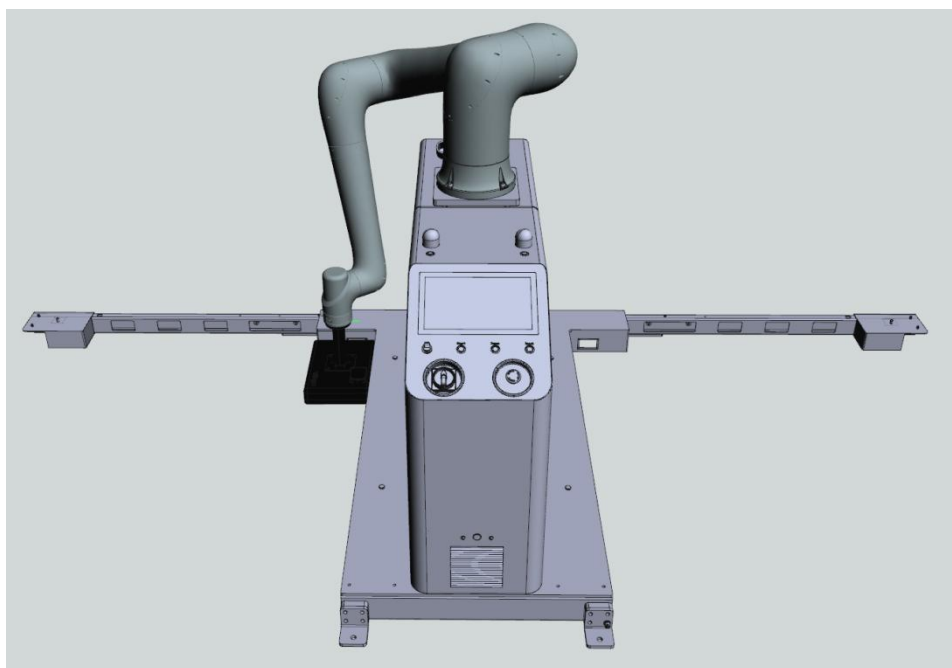


图 示教左侧托盘原点

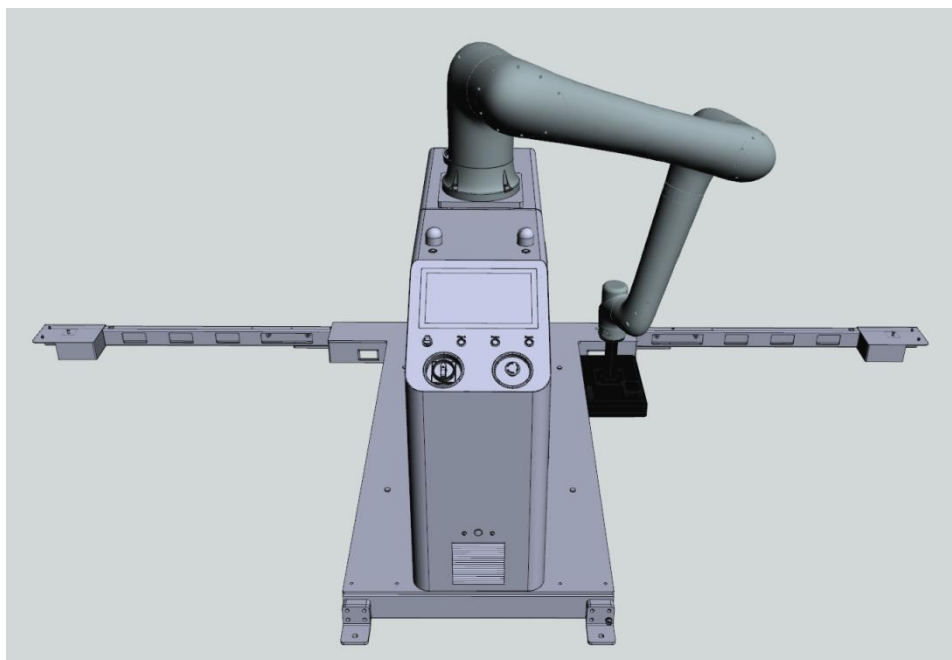


图 示教右侧托盘原点

2. 点击“保存”完成修改，弹出确认更新提示框，点击“确认”将更新已创建的所有使用托盘坐标系 PalletWobj1、PalletWobj2 的配方数据。点击“下一步”保存修改并进入来料设置界面。



图 保存托盘设置

2.4.3. 来料设置

输送线原点需根据根据实际情况示教，一次拖动示教即可完成现场首次部署。

1. 点击“码垛设置”-“来料设置”进入来料设置界面，根据码垛工作站、输送线实际布局，设置输送线来料方向、产品来料方向、输送线原点位置。后续未改变输送线位置，只改变产品来料方向、产品种类时，不需要重新示教。

- 输送线名称：单线场景只需示教输送线 1；双线场景启用输送线 2，输送线 1/2 分别对应左/右侧输送线。
- 输送线来料方向：输送线从工作站前侧/左侧/右侧来料。
- 产品来料方向：产品从输送线横向来料/竖向来料。
- 输送线原点位置：产品到位后在输送线的位置为左下角/右下角。



图 设置来料方式

2. 使能拖动开关启用拖动功能，拖动机器人末端吸盘到输送线原点位置或者输送线上产品表面，不论产品来料为横向或者纵向，使末端吸盘长边和输送线来料方向平行，末端吸盘宽边和输送线宽边对齐，点击“获取点位”示教“输送线原点”位置。可手动修改、“运动到”该点位置。当示教输送线产品表面时，手动减去箱子高度即可完成输送线原点定位，抓取点位置将根据所使用配方自动计算调整。

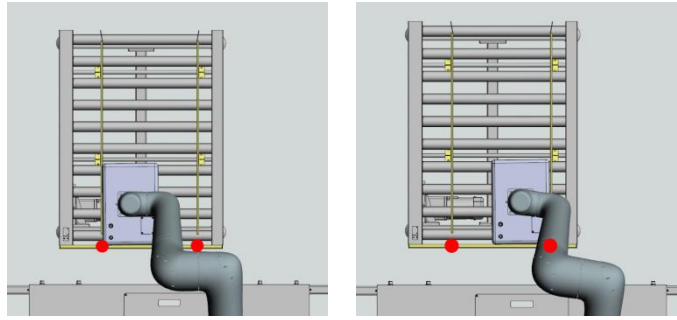


图 输送线左下角原点 图 输送线右下角原点



图 示教输送线原点位置

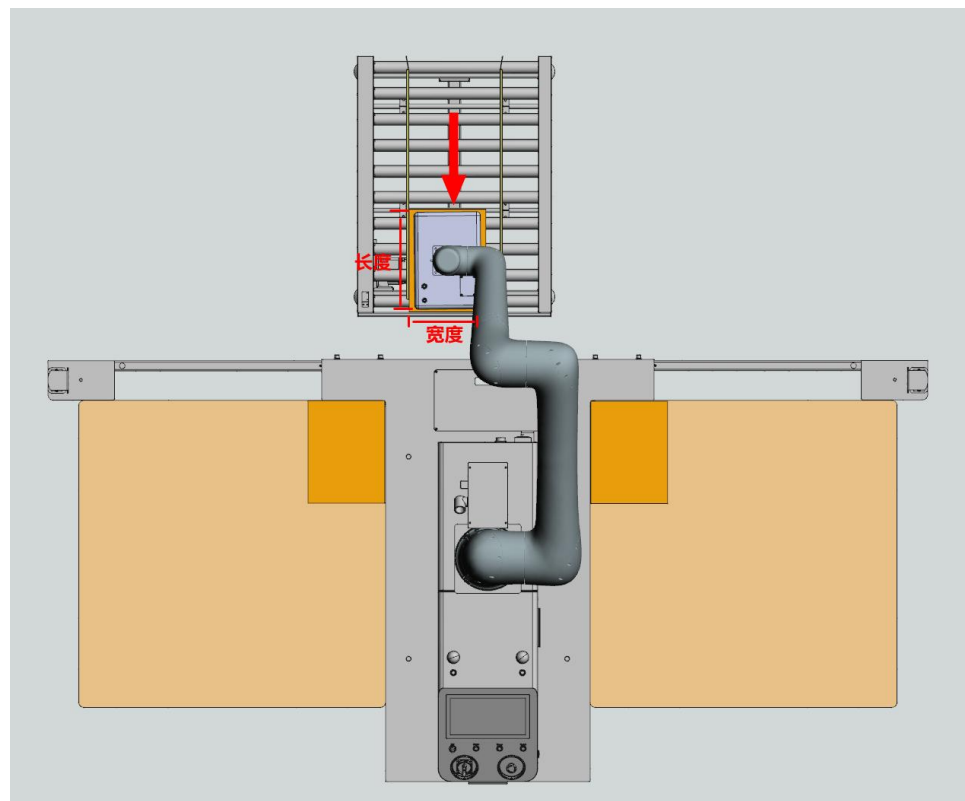


图 输送线前侧来料、产品纵向、原点左下角

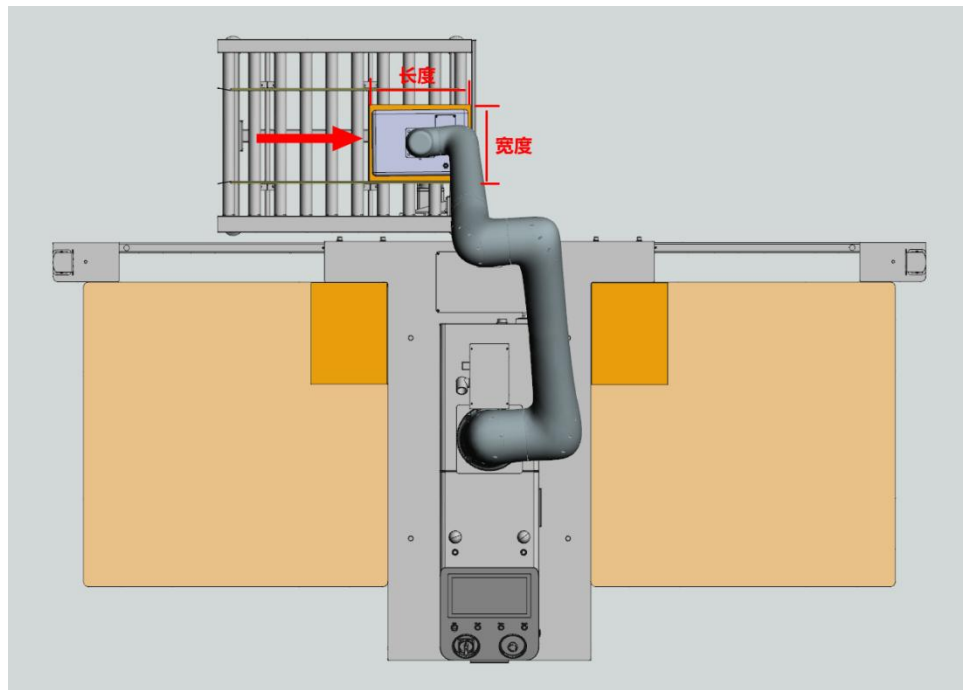


图 输送线左侧来料、产品纵向、原点左下角

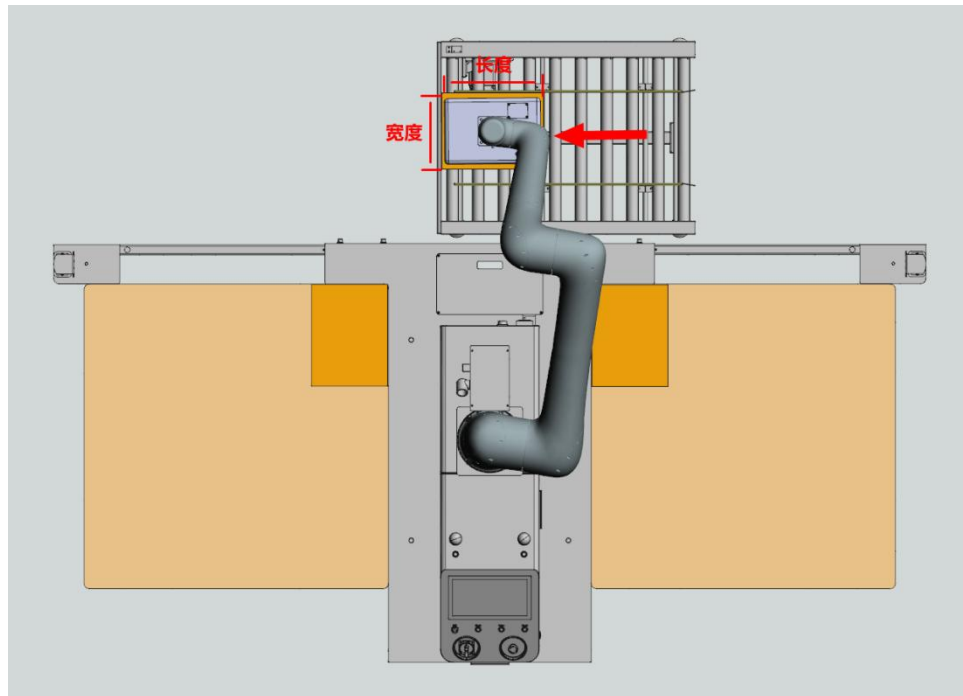


图 输送线右侧来料、产品纵向、原点左下角

3. 点击“保存”完成修改，弹出确认更新提示框，点击“确认”将更新输送线抓取点位置。点击“下一步”保存修改并进入路径点设置界面。



图 保存来料设置

2.4.4. 路径点设置

码垛工作站出厂时已完成路径点位置补偿设置，该参数仅适用于珞石的工作站系统。

- 输送线取料路径点
 - 取料待机点（A）、取料离开点（B）：初始位置为预设高度+补偿值，可输入前后、左右、高度补偿。以控制面板屏幕侧为参考视角，向前侧、左侧偏移，输入数值为正；向后侧、右侧偏移，输入数值为负。
- 延时时间参数
 - 取料点延时时间：到达取料点后工具接触到箱子延时多长时间抬升。
 - 放料点延时时间：到达放料点后工具释放箱子延时多长时间抬升。
- 左侧/右侧托盘放料路径
 - 放料进入点（C）：初始位置为托盘外侧、取料离开点高度+补偿值，基于初始位置可输入前后、左右、高度补偿。随着层数的增加进入点的高度也会增加。以控制面板屏幕侧为参考视角，向前侧、左侧偏移，输入数值为正；向后侧、右侧偏移，输入数值为负。
 - 放料准备点（D）：初始位置为放料点抬高 1 个产品高度+补偿值，基于初始位置可输入高度补偿。
 - 放料接近点（E）、放料回撤点（F）：初始位置为放料点高度+补偿值，基于初始位置可输入高度补偿。
 - 放料离开点（G）：初始位置为放料点高度+补偿值，基于初始位置可输入高度补偿。

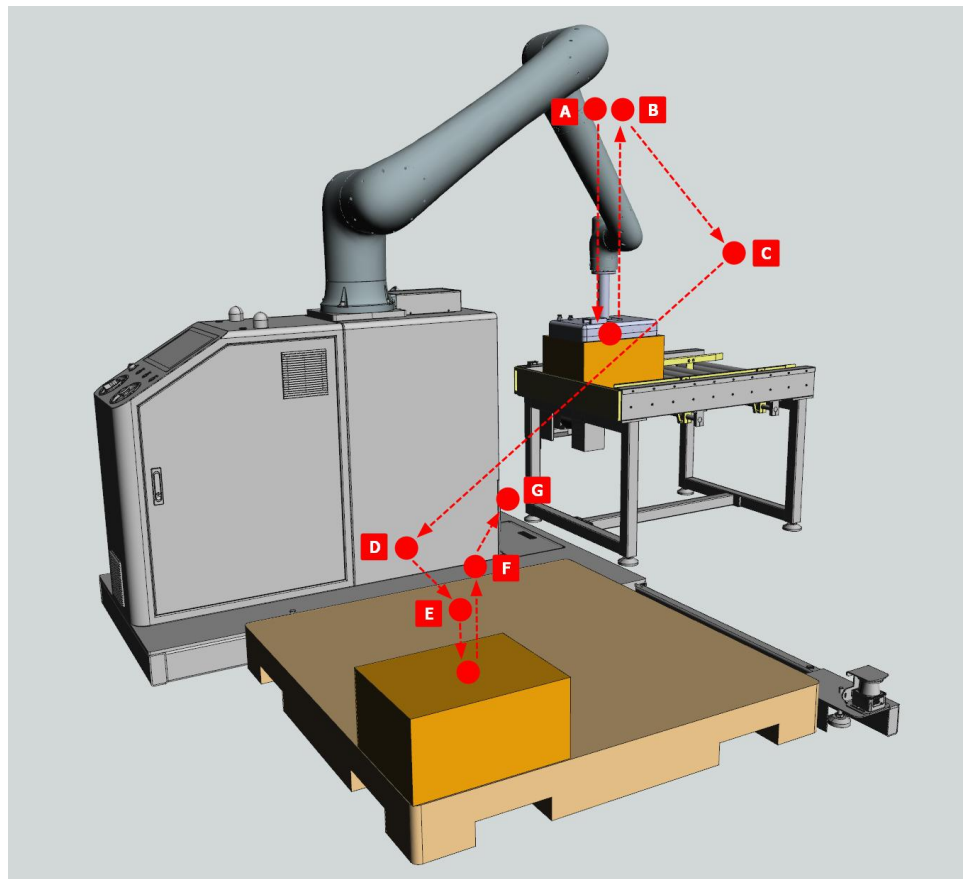


图 取料、放料路径点

1. 点击“码垛设置”-“路径点设置”进入路径点设置界面，当放置产品指定位置有误差时，可修改所需位置补偿。

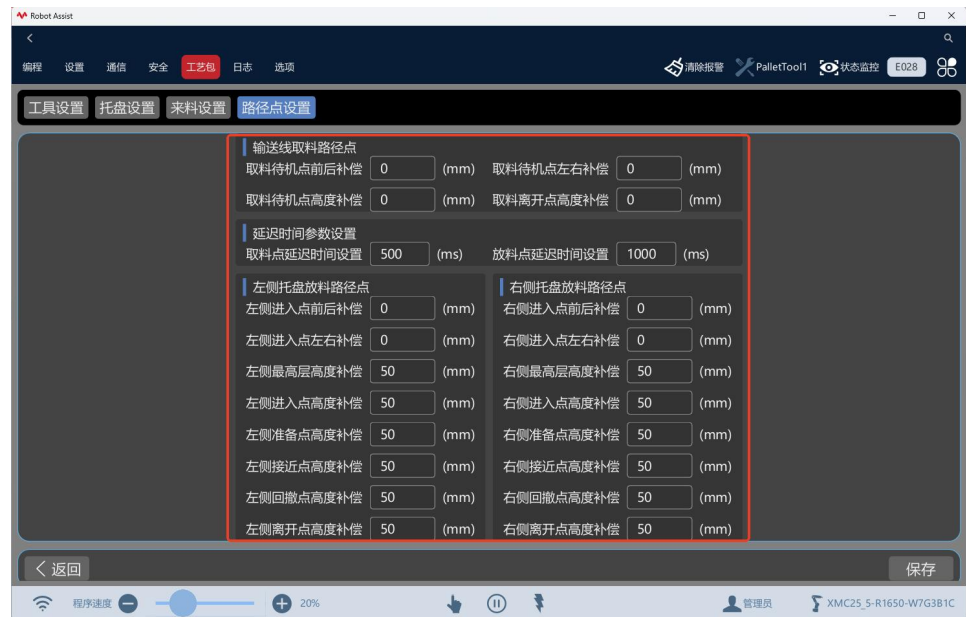


图 修改路径点位置补偿

2. 点击“保存”完成修改，弹出确认更新提示框，点击“确认”将更新所有路径点位置。



图 保存路径点设置

2.5. 配方管理

码垛配方是指产品被堆叠到托盘上的方式，包括产品、托盘、垛型参数和托盘上所有码垛路径点位置。

1. 在生产界面点击“配方管理”进入配方管理界面，显示已有码垛配方的产品、托盘、垛型参数，可新增、编辑、删除、导出和导入码垛配方。点击“配方名称”显示已有配方列表。



图 配方管理界面

2.5.1. 新增配方

1. 点击“新增”进入新增码垛配方界面，配方设置包括托盘尺寸设置、产品尺寸设置、平面排样设置、层叠排样设置和路径点调整设置。上方标签高亮显示当前步骤，点击“下一步”保存修改并进入下一个步骤界面。各步骤之间仅可通过上一步下一步切换。

- 托盘尺寸设置：设置托盘的尺寸。

- 产品尺寸设置：设置产品尺寸、重量、标签方向。
- 平面排样设置：设置单层垛型，包括排列样式、码放顺序、放料方向偏移。
- 层叠排样设置：设置层数和不同层的垛型。
- 路径点调整设置：用于垛型可达性检查、码垛路径点调整。



图 配方设置界面

2.5.1.1. 托盘尺寸设置

1. 点击“新增”/“编辑”进入托盘尺寸设置界面，在左上角输入配方名称；点击“托盘规格”显示下拉列表，可选择不同地区标准托盘尺寸和自定义托盘尺寸，输入实际托盘长度、宽度、高度。预定义的标准托盘尺寸包括以下规格：

- 自定义
- 1100mm*1100mm
- 1165mm*1165mm
- 1219mm*1016mm
- 1067mm*1067mm
- 1200mm*800mm
- 1200mm*1000mm
- 800mm*600mm



图 输入托盘参数

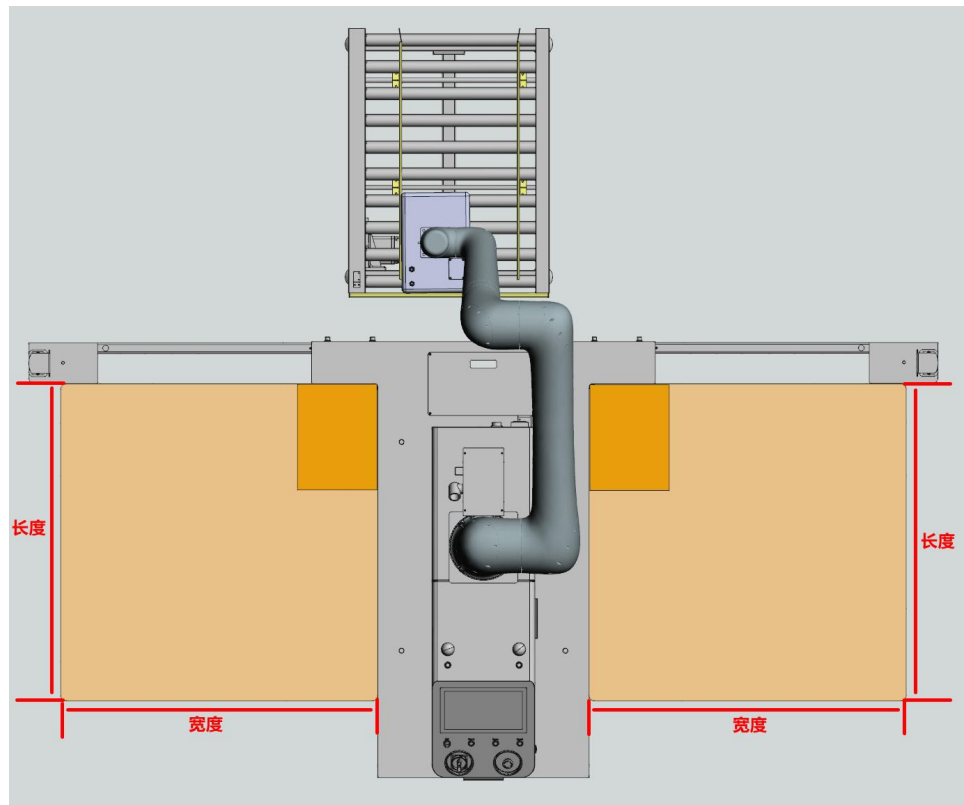


图 左右侧托盘方向

2. 点击“下一步”保存修改并进入产品尺寸设置界面。

2.5.1.2. 产品尺寸

1. 进入产品尺寸设置界面，吸取模式和吸取数量保持默认（双吸的使用方法会在后边介绍）。输入产品长度、宽度、高度、重量，点击“标签方向”显示下拉列表，选择产品标签位置。

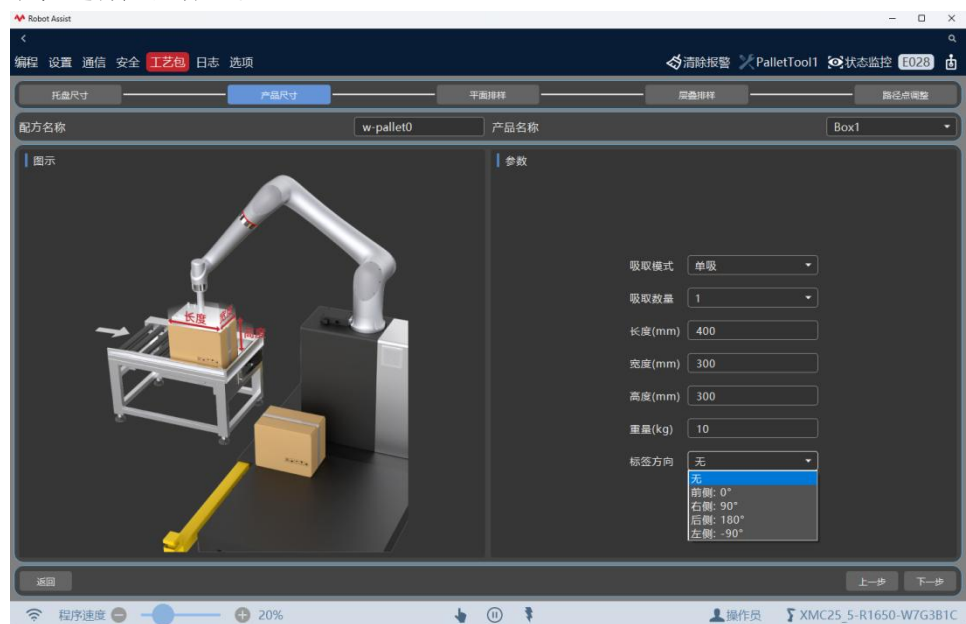


图 输入产品尺寸

2. 点击“下一步”保存修改并进入平面排样设置界面。

2.5.1.3. 平面排样设置

1. 进入平面排样设置界面，根据实际情况选择“托盘位置”，选择垛型样式 A。

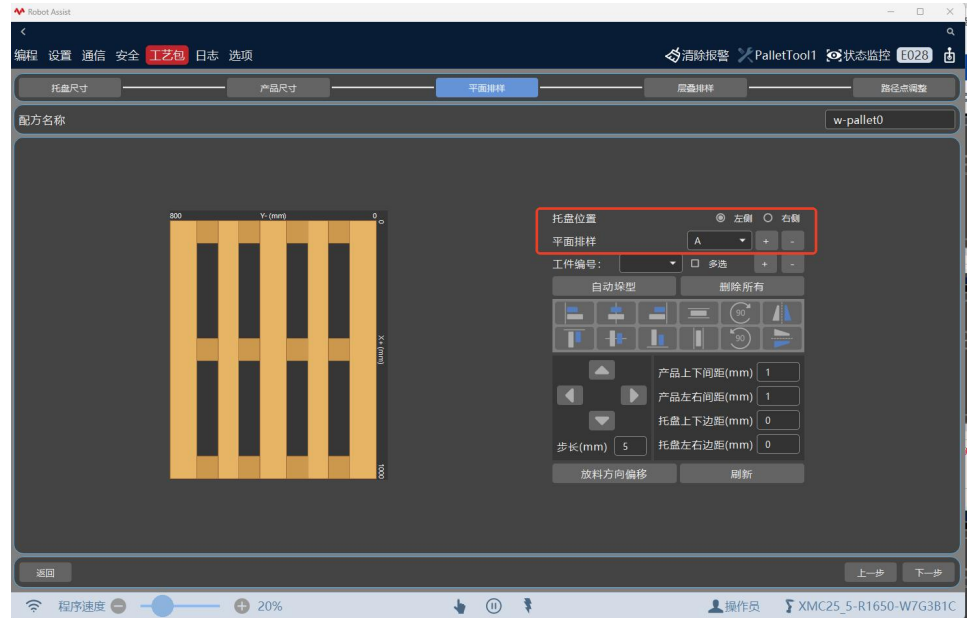


图 平面排样设置界面

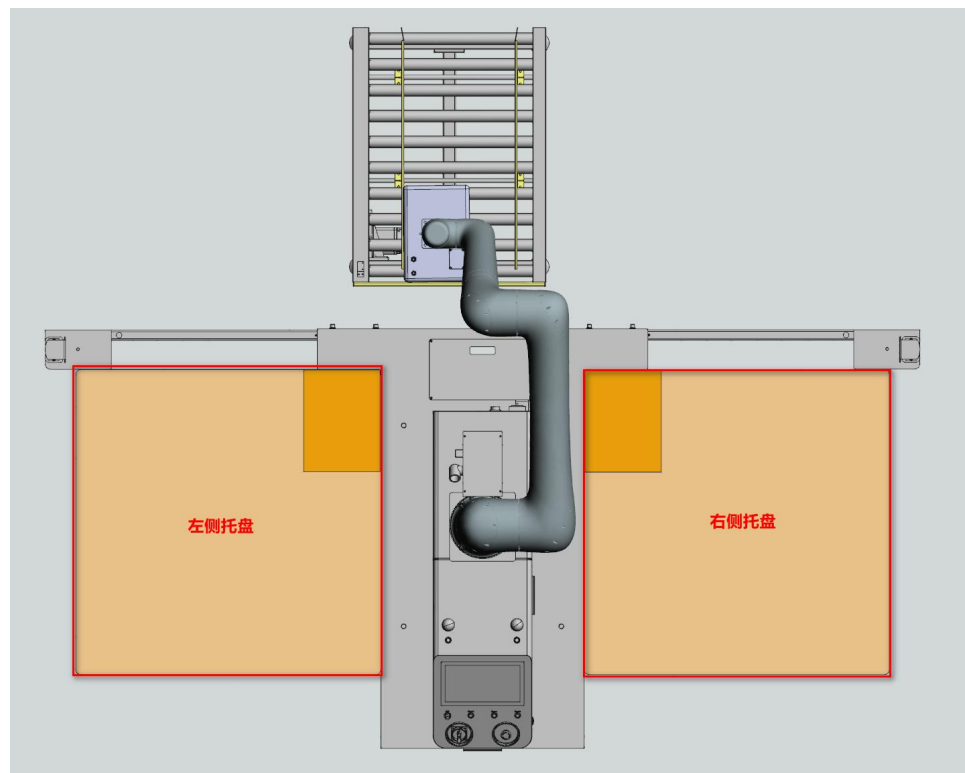


图 左右侧托盘位置

2. 点击“平面排样” - “+”新增垛型样式，点击“平面排样” - “-”删除垛型样式。

3. 当选择自动生成垛型时，点击“自动垛型”进入自动垛型界面，工艺包自动生成阵列型、纵横交错型、回型垛型，输入托盘边距和产品间距，点击“重新生成垛型”更新垛型，选择所需垛型，点击“确认”保存垛型到当前垛型样式中。

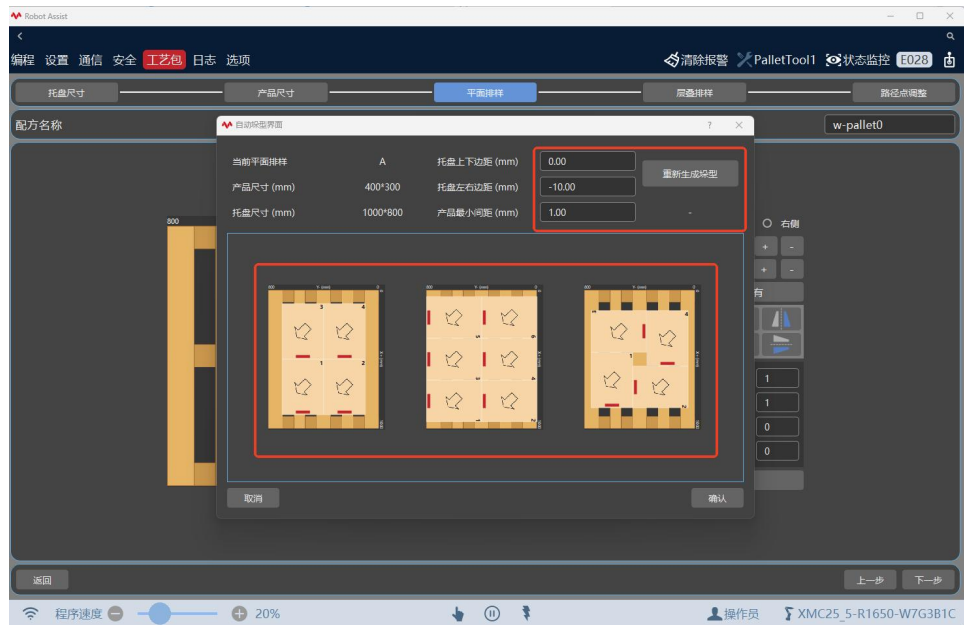


图 自动生成垛型

4. 当选择自定义垛型时，输入托盘边距和产品间距，点击工件编号“+”新增产品到平面图形编辑器中，拖拽产品排列为所需垛型，点击“多选”或者单选，点击对齐排列，点击“放料方向偏移”弹出放料方向设置对话框，可设置放料准备点（D）相对于放料点正上方接近点（E）偏移的方向和距离，点击“确认”保存。

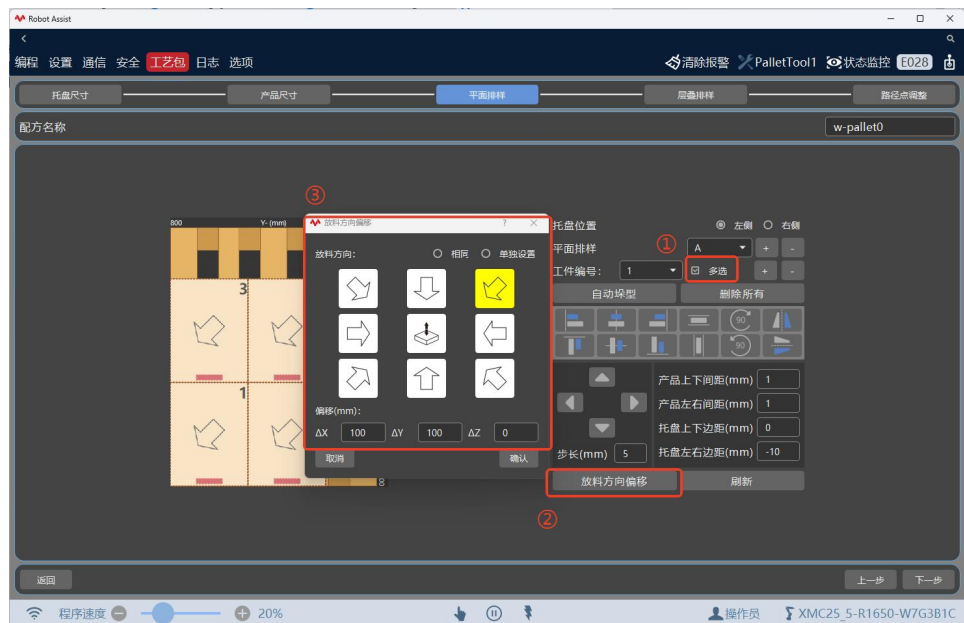


图 设置放料方向

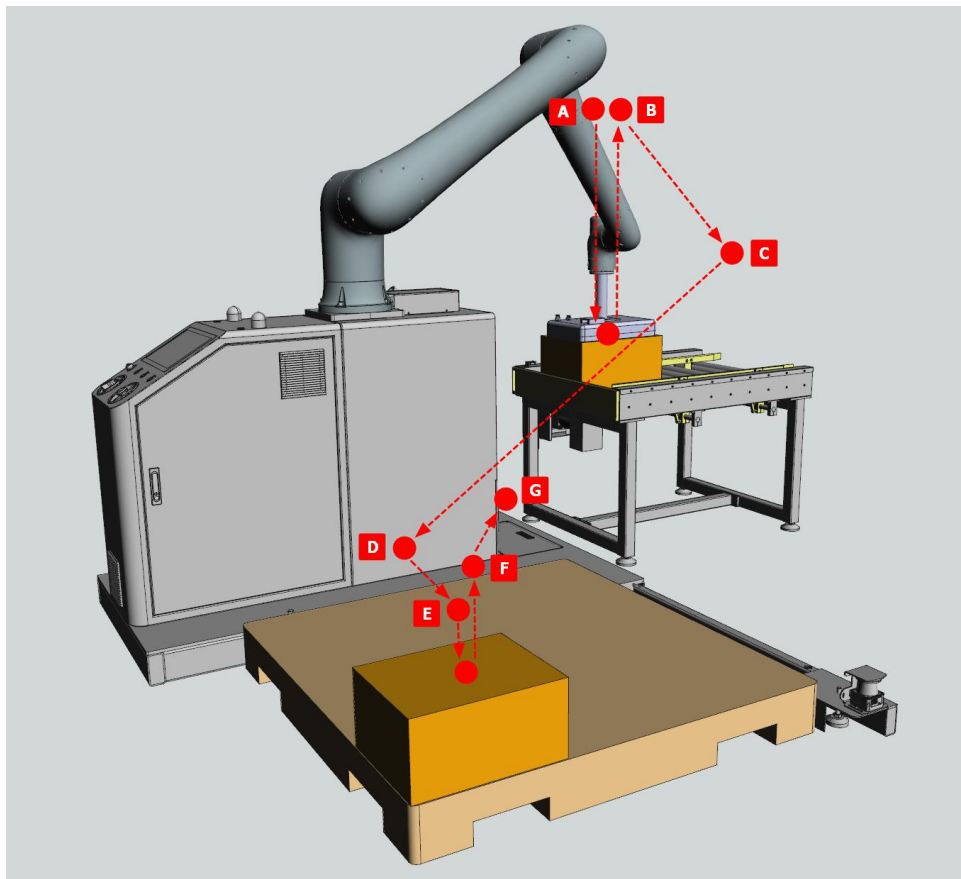


图 放料方向 D 相对于 E

5. 设置好 A 层后如若需要设置 B 层，点击平面排样后的“+”，可选择复制 A 后镜像。也可选择自行编辑。

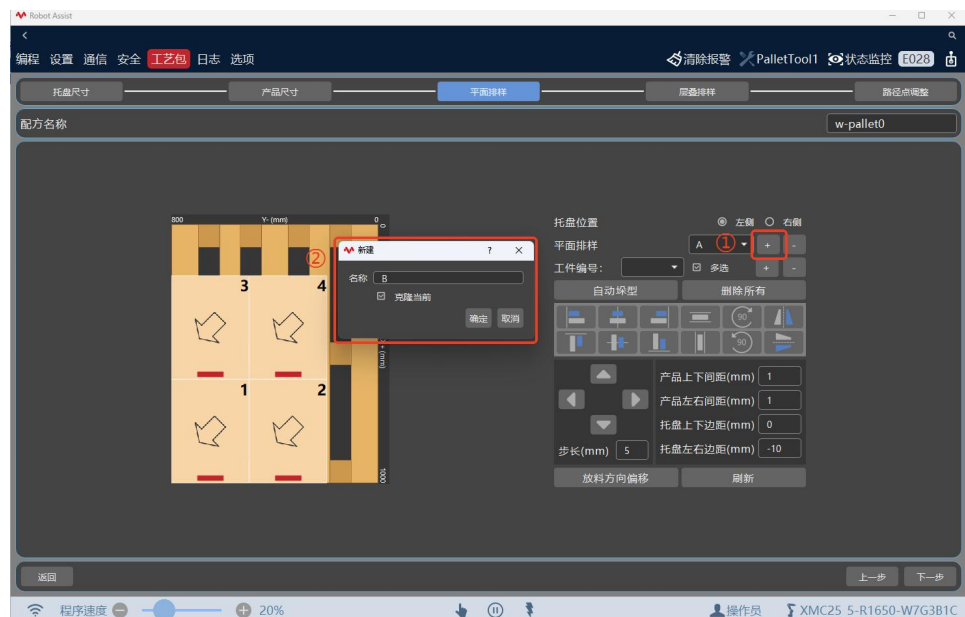


图 设置平面排样 B

6. 点击“下一步”保存修改并进入层叠样式设置界面。

2.5.1.4. 层叠排样设置

1. 进入层叠排样设置界面，根据已配置的垛型样式，设置当前托盘上所有层及对应垛型样式。

- 平面排样：点击“平面排样”下拉框，可选择并在左侧显示区域预览已配置的垛型样式。
- 设置所有层：选择所需垛型样式，点击“设置所有层”，可快速设置当前所有层样式为所选垛型样式。

- 设置奇数层：选择所需垛型样式，点击“设置奇数层”，可快速设置当前奇数层样式为所选垛型样式。
- 设置偶数层：选择所需垛型样式，点击“设置偶数层”，可快速设置当前偶数层样式为所选垛型样式。
- 样式：可设置每层垛型样式，双击可切换选择其他样式。
- 高度补偿：可设置每层的高度补偿值。设置高度补偿值后，该层的工件点、路径点将按照补偿值整体进行偏移。
- +/-：选中需要调整高度补偿的层，对高度补偿进行微调。
- 新建：选择所需垛型样式，点击“新建”，可添加最高层及样式。
- 删除：点击“删除”，可删除一最高层。

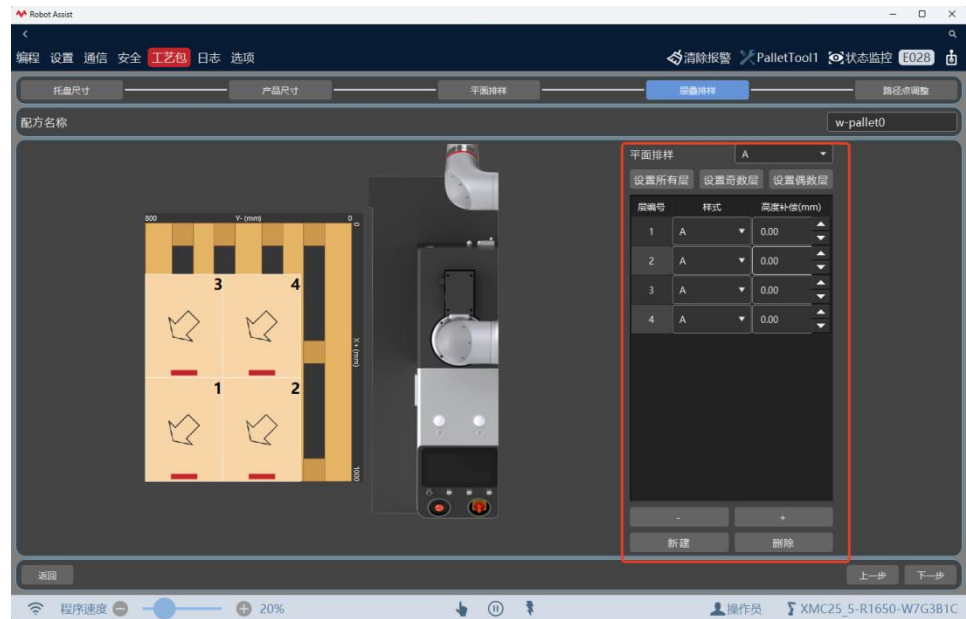


图 设置层叠排样

2. 点击“下一步”进入路径点调整设置界面。

2.5.1.5. 路径点调整

1. 进入路径点调整设置界面，工艺包自动计算出当前托盘上所有码垛路径点的位置。当返回上一步骤或者中间步骤修改参数，需进入该界面点击“重新生成路径点”完成修改。

- 重新生成路径点：当产品尺寸、垛型改变，点击重新生成点位初始位置。
- 选择路径点：选择下拉列表点位层、工件序号，选择所需修改的码垛路径。
- 是否存在升降柱：有升降柱启用，否则关闭。启用时，可达性校验时将覆盖升降柱抬升高度。
- 升降抬升高度：初始最大码垛高度 1.6m，输入所需抬高高度（最大抬升高度 520mm）。

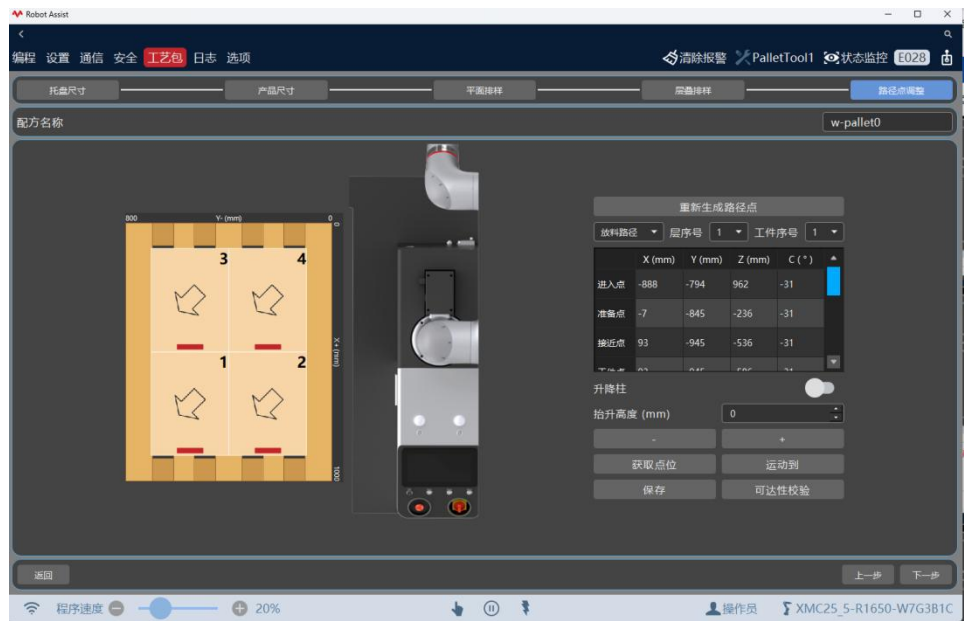


图 路径点调整界面

2. 点击“可达性校验”检查所有码垛路径点和轨迹间可达性，弹窗提示校验通过，点击“下一步”完成配方设置。

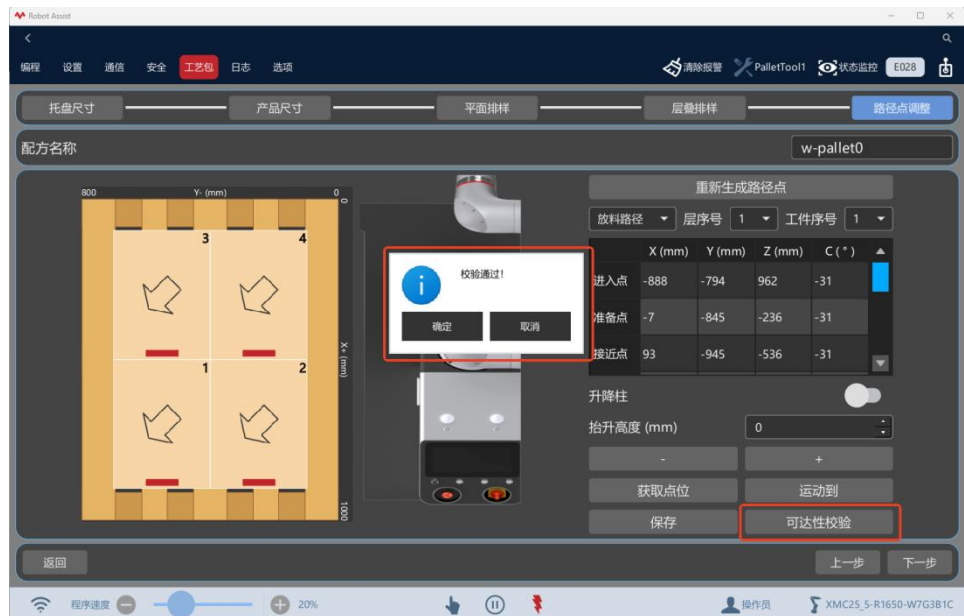


图 可达性校验

3. 在路径点列表中选择层序号、工件序号，选择点位点击“运动到”试运行该码垛路径，确认与环境无干涉。可选择所需点位，拖动至合适的位置，点击“获取点位”示教当前点，点击“保存”。如需微调点位，可选择所需点位 X/Y/Z/C，点击递增/递减修改。

2.5.2. 复制配方

1. 点击“新增”进入新增码垛配方界面，输入配方名称，选择所需复制的配方，勾选“复制”，点击“下一步”进行配置完成复制。



图 复制码垛配方

2.5.3. 编辑配方

1. 点击“配方名称”显示配方列表，选择所需码垛配方，点击“编辑”进入编辑码垛配方界面，修改配方名称和配置。



图 编辑码垛配方

2.5.4. 删除配方

1. 点击“配方名称”显示配方列表，选择所需码垛配方，点击“删除”弹出确定删除对话框，点击“确定”完成删除。

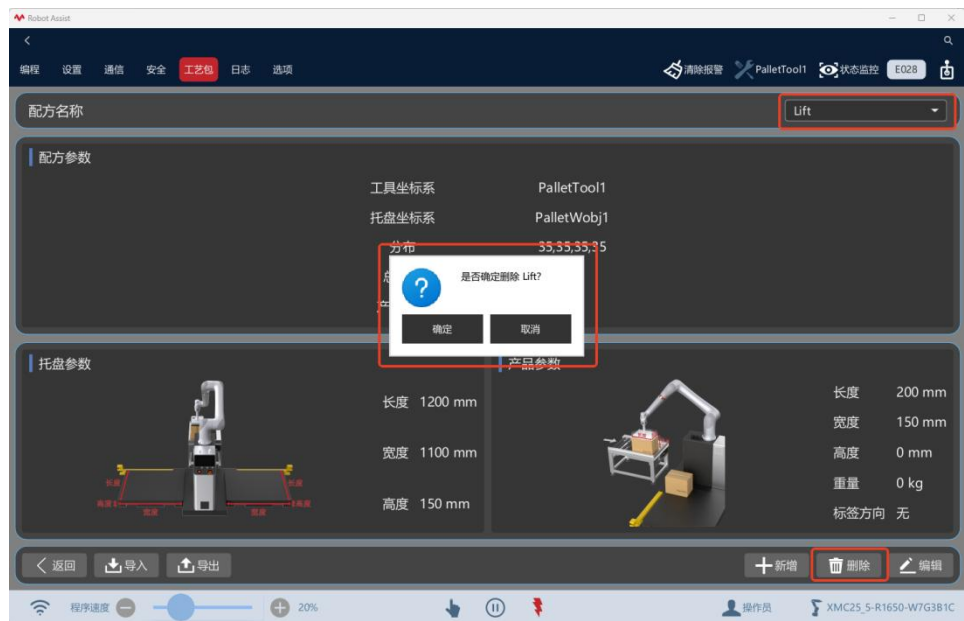


图 删除码垛配方

2.5.5. 导出配方

1. 点击“导出”弹出导入导出对话框，点击“打开”选择所需导出的本地目录，选择所需导出的配方名称，点击“确定”完成配方文件（.xml）导出。

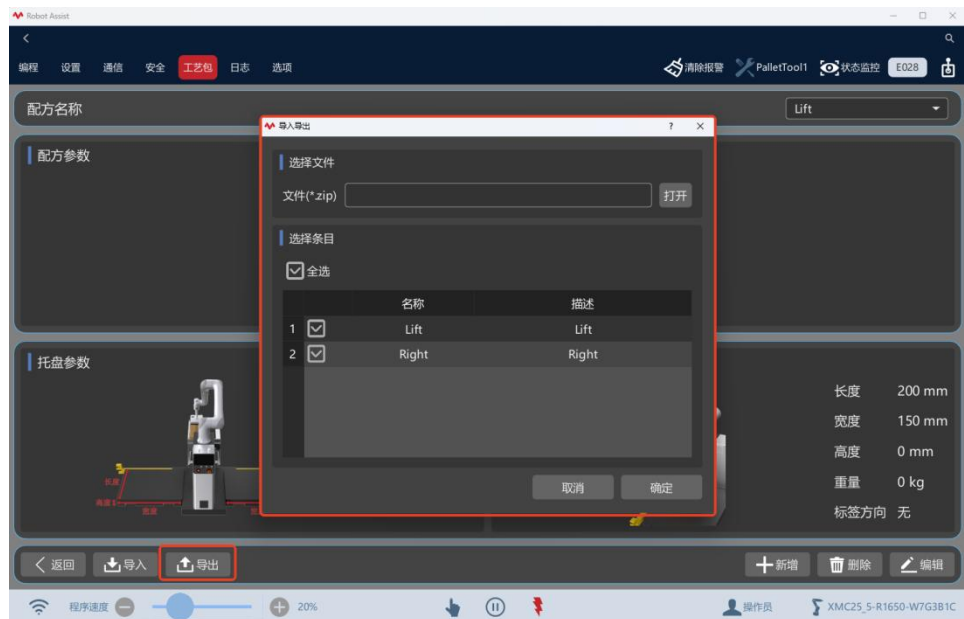


图 导出码垛配方

2.5.6. 导入配方

1. 点击“导入”弹出导入导出对话框，点击“打开”选择所需导入的本地配方文件（.xml），选择导入时“自动重命名”或者“自动替换”，点击“确定”完成配方文件导入。

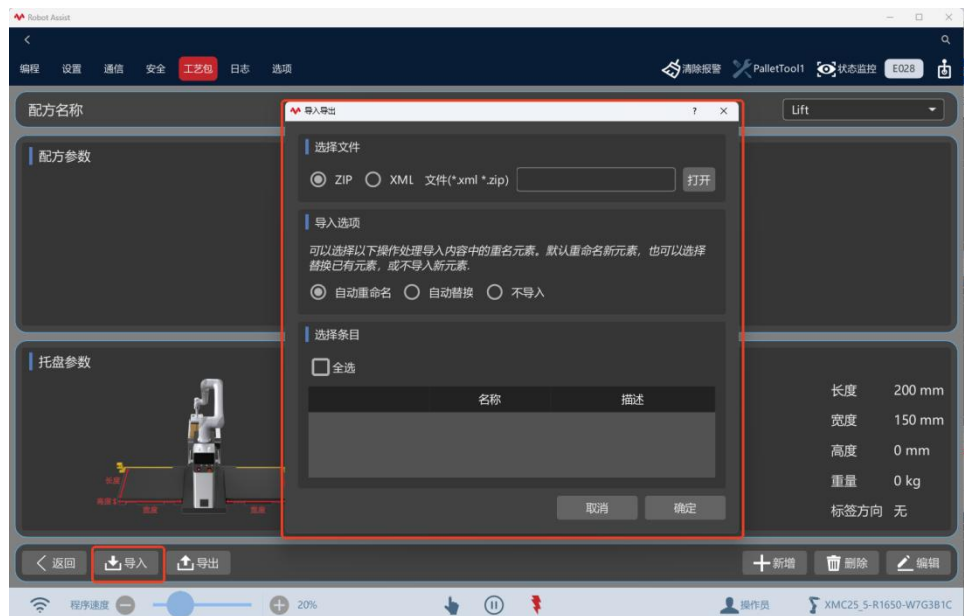


图 导入码垛配方

2.6. 方案管理

码垛方案是指码垛硬件方案，包括方案布局、码垛类型和硬件配置。工艺包内置了多种标准码垛方案，支持自定义用户自己的码垛硬件方案，当码垛系统中存在单个机器人不同方案布局、码垛类型和硬件配置时，可以实现一键切换。

1. 点击生产界面的“方案管理”进入方案管理界面，显示已有码垛方案及参数，可删除、加载、导出和导入码垛方案。

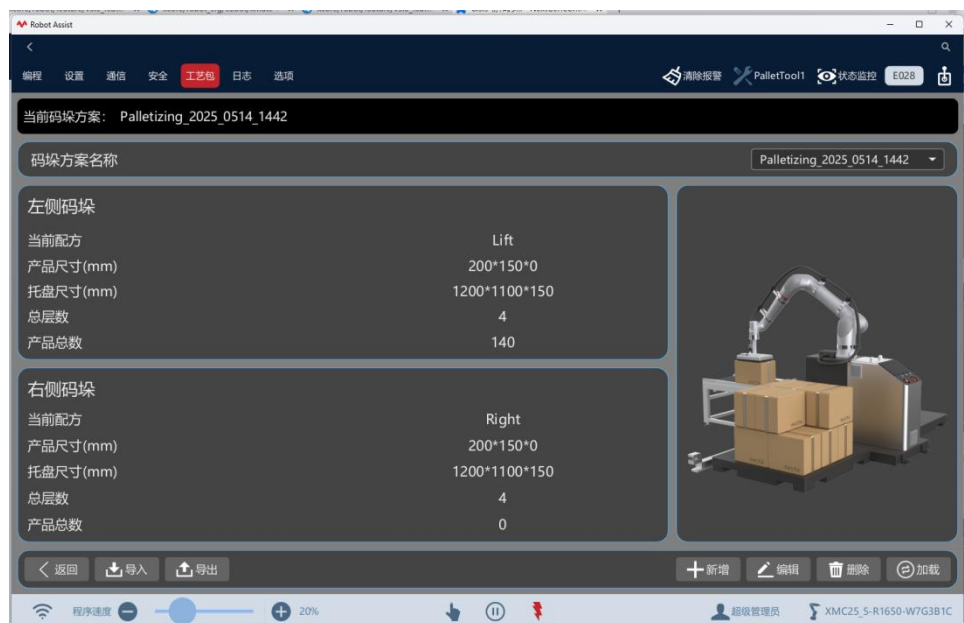


图 方案管理界面

2.6.1. 删除方案

1. 点击“方案名称”显示方案列表，选择所需码垛方案，点击“删除”弹出确定删除对话框，点击“确定”完成删除。当删除当前加载的码垛方案时，完成删除后当前加载的码垛方案为空。

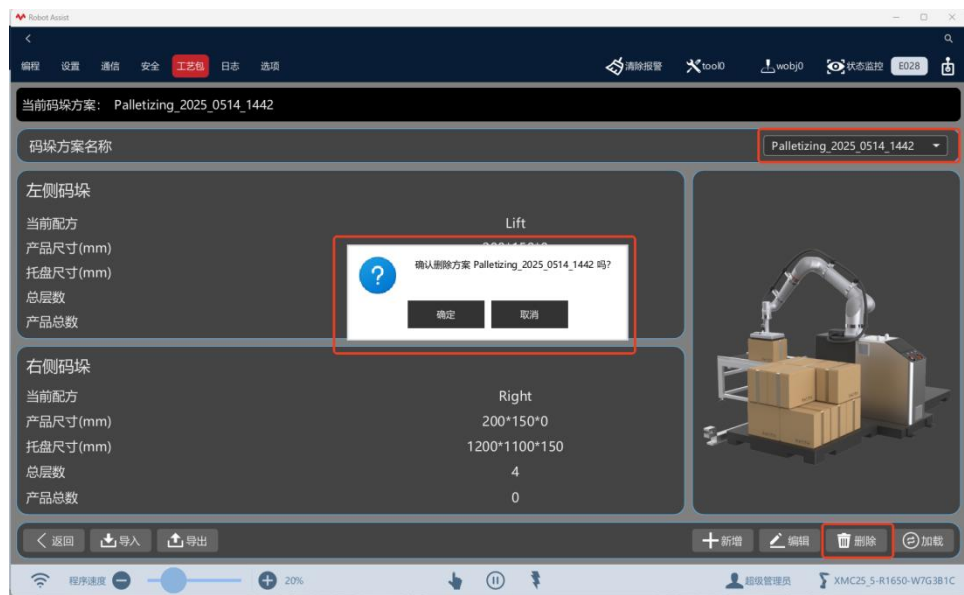


图 删除码垛方案

2.6.2. 加载方案

1. 点击“方案名称”显示方案列表，选择所需码垛方案，点击“加载”加载为当前码垛方案。

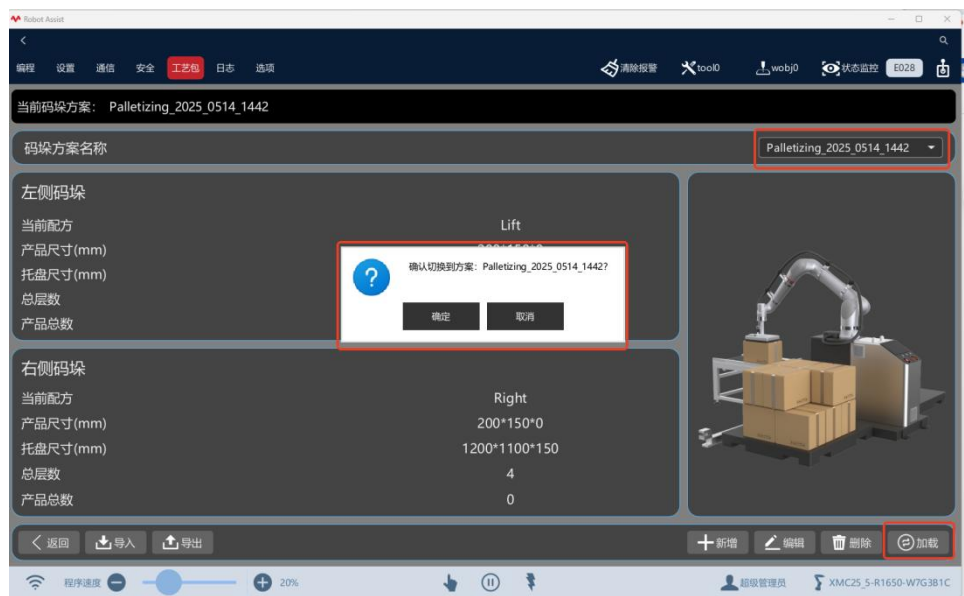


图 加载码垛方案

2.6.3. 导出方案/方案模版

1. 点击“导出”弹出导入导出对话框，点击“打开”选择所需导出的本地目录，选择所需导出的方案名称/方案模版，点击“确定”完成方案文件（.zip）导出。

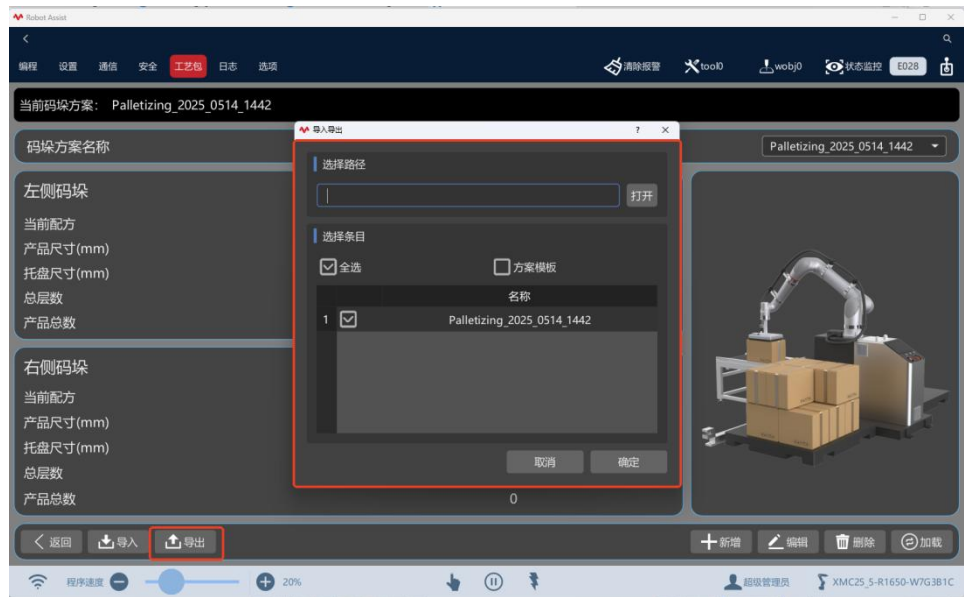


图 导出码垛方案/方案模版

2.6.4. 导入方案

1. 点击“导入”弹出导入导出对话框，点击“打开”选择所需导入的本地方案文件（.zip），选择导入时“自动重命名”或者“自动替换”，点击“确定”完成方案文件导入。

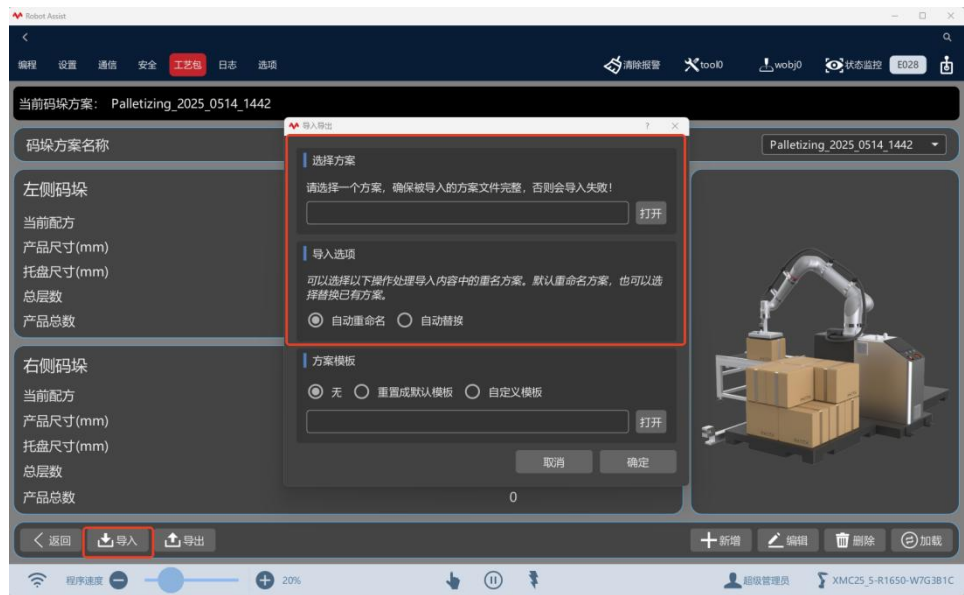


图 导入码垛方案

2.6.5. 固定方案

固定方案具体主要分为 单线左边、单线右边、单线双边、双线双边。区分有无升降柱及单双吸。出厂一般均配置，有问题联系售后人员。

2.7. 双吸功能使用说明

2.7.1. 双吸功能介绍

双吸单双放：每次吸取和放置一个产品或者两个产品。需要根据实际吸取姿态设置对齐方式。

- 长边对齐：吸取产品时长边相邻。长边为产品参数中的“长”对应的边。

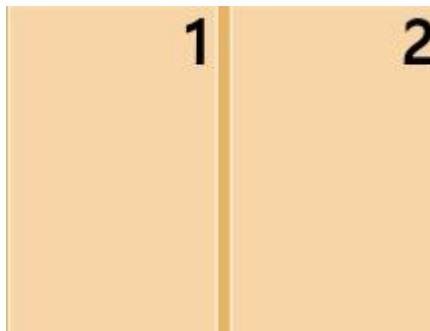


图 长边对齐

- 宽边对齐：吸取产品时宽边相邻。短边为产品参数中的“宽”对应的边。

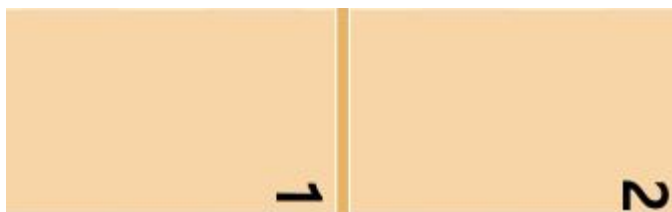


图 宽边对齐

使用注意事项：

1. 双吸时在生产界面待码放工件序号不可输入双吸的第二个的工件序号。

2.7.2. 双吸工具设置

双吸盘&同心工具坐标系时，选择工具 PalletTool1，输入实际使用的双吸盘总长度、总宽度、高度参数，高度为吸盘吸附表面到法兰平面的距离。以下长度宽度对应工具设置中的长度宽度，

- 长边对齐：长边对齐时双吸盘对齐的边为宽度，两吸盘平行的边为长度。

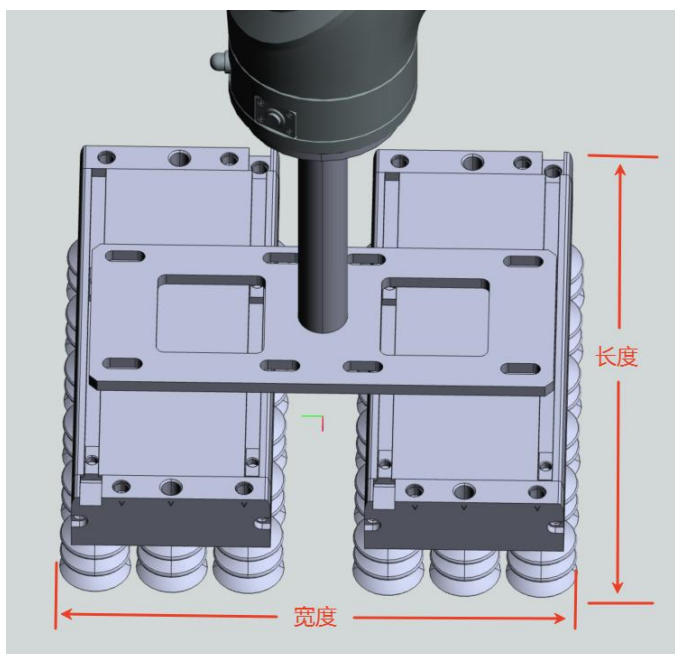


图 长边对齐吸盘测量方式

- 宽边对齐：短边对齐时双吸盘对齐的边为长度，两吸盘平行的边为宽度。

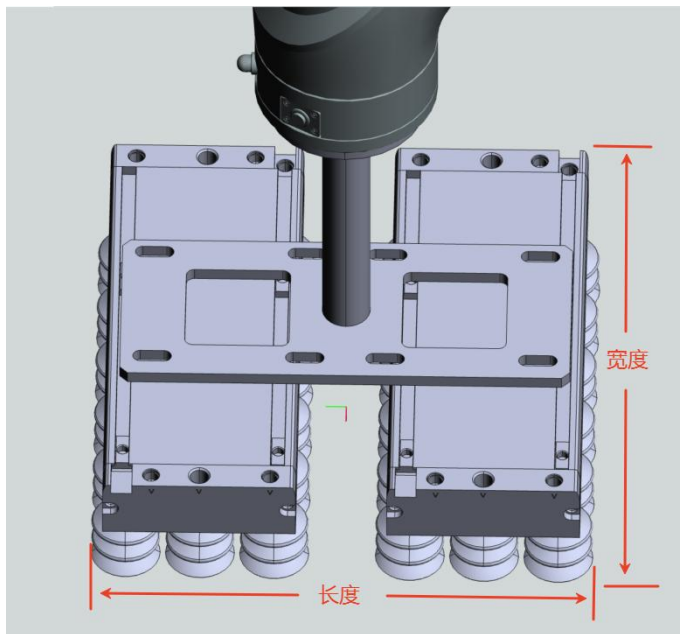


图 宽边对齐吸盘测量方式

2.7.3. 双吸托盘设置

1. 点击“码垛设置”-“托盘设置”进入托盘坐标系设置界面，机器人安装方向（X 正方向）默认为“向后”，使能拖动开关启用拖动功能，拖动机器人末端吸盘到左侧/右侧托盘原点位置，吸附面贴于地面，点击“获取点位”示教“左侧/右侧托盘原点”位置。可手动修改、“运动到”该点位置。



图 示教左侧/右侧托盘原点

2. 在“状态监控”-“IO 信号”中信号类型选择 GO，将设置为 1，看双吸盘哪一个吸气。



- 长边对齐示教方式：GO=1 时工作的吸盘保持在右侧。

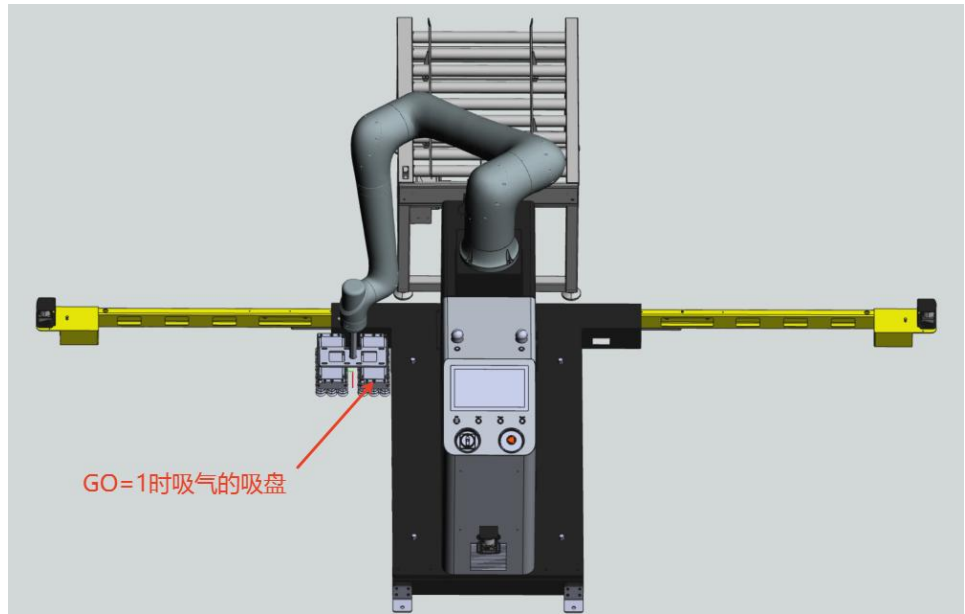


图 长边对齐示教左侧托盘原点

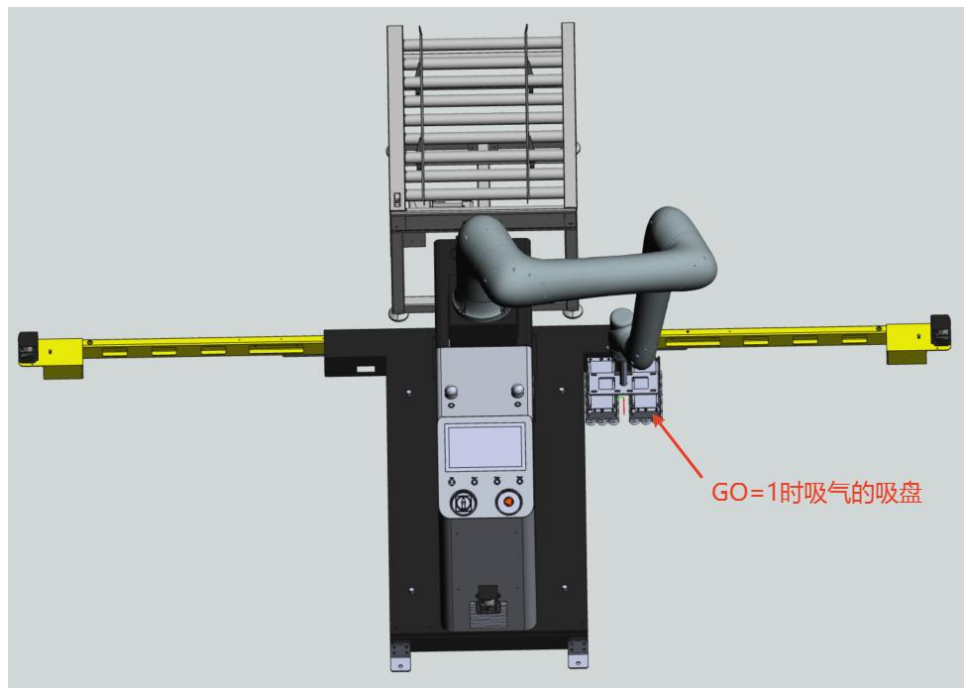


图 长边对齐示教右侧托盘原点

- 宽边对齐示教方式：GO=1 时工作的吸盘保持在前侧

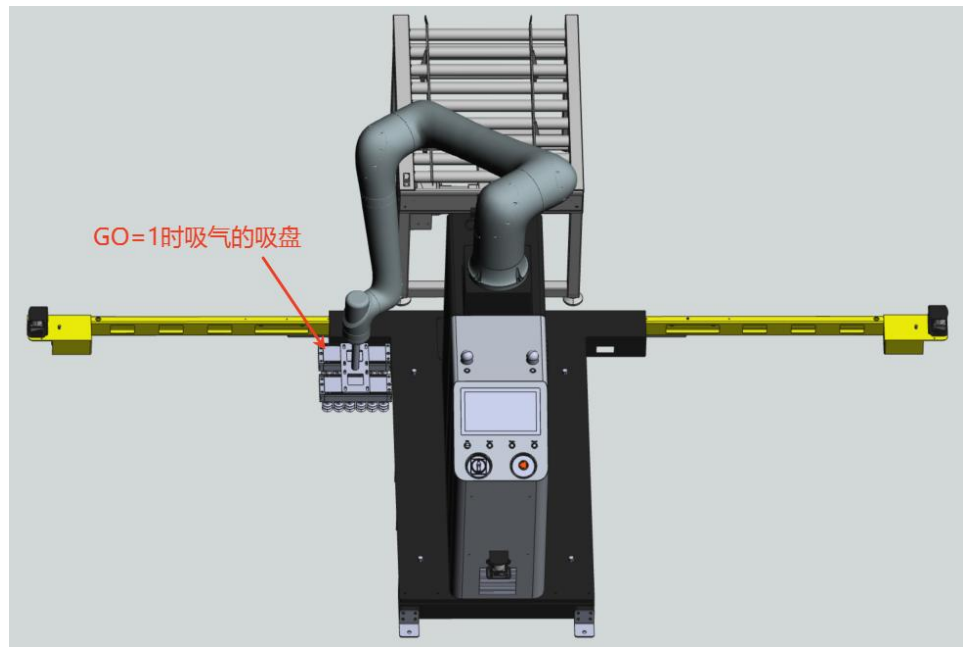


图 宽边对齐示教左侧托盘原点

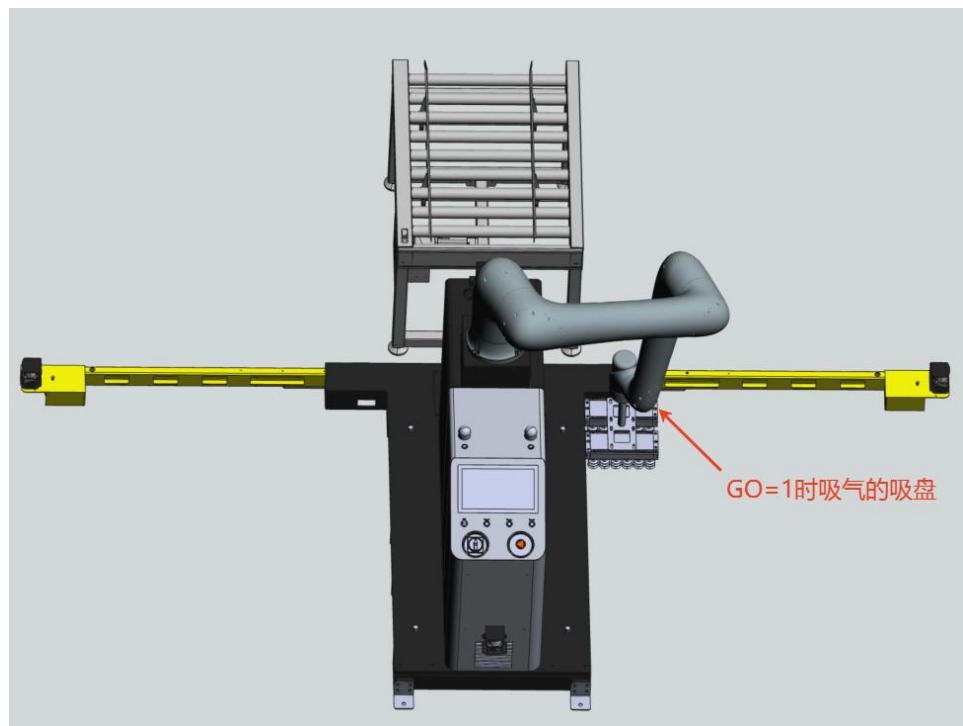


图 宽边对齐示教右侧托盘原点

3. 点击“保存”完成修改，弹出确认更新提示框，点击“确认”将更新已创建的所有使用托盘坐标系 PalletWobj1、PalletWobj2 的配方数据。点击“下一步”保存修改并进入来料设置界面。

2.7.4. 双吸来料设置

1. 点击“码垛设置” - “来料设置”进入来料设置界面，根据码垛工作站、输送线实际布局，设置输送线来料方向、产品来料方向、输送线原点位置。后续未改变输送线位置，只改变产品来料方向、产品种类时，不需要重新示教。



图 设置来料方式

2. 使能拖动开关启用拖动功能，拖动机器人末端吸盘到输送线原点位置或者输送线上产品表面（z 值需减掉产品高度），不论产品来料为横向或者纵向，均按照下图示教，点击“获取点位”示教“输送线原点”位置。可手动修改、“运动到”该点位置。当示教输送线产品表面时，手动减去箱子高度即可完成输送线原点定位，抓取点位置将根据所使用配方自动计算调整。

- 产品长边对齐：

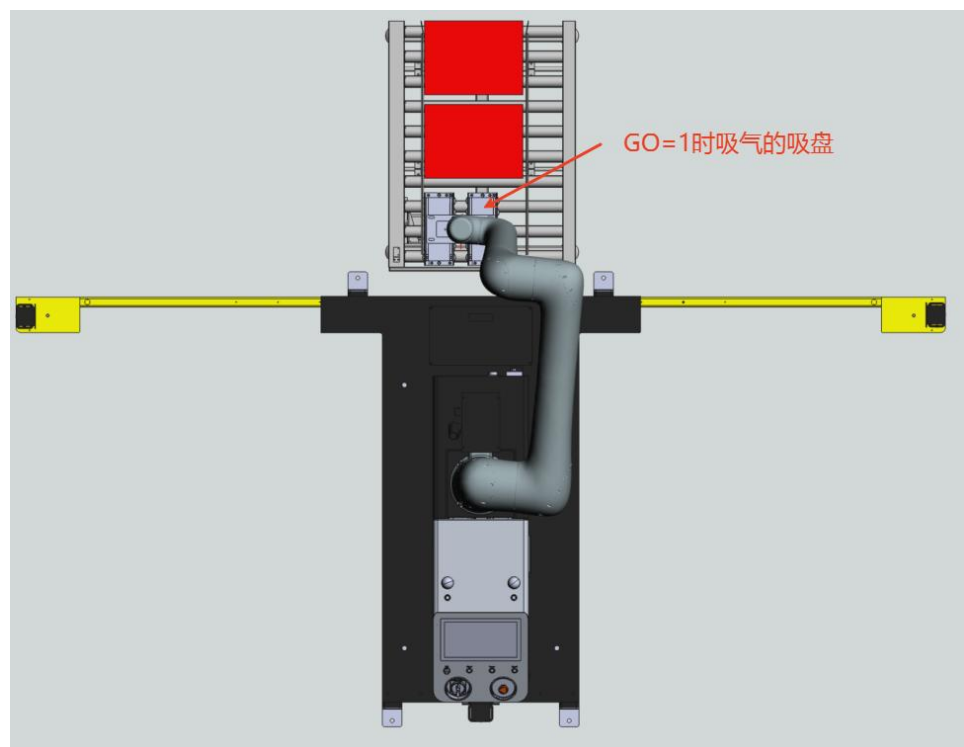


图 输送线前侧来料、产品横向、原点左下角

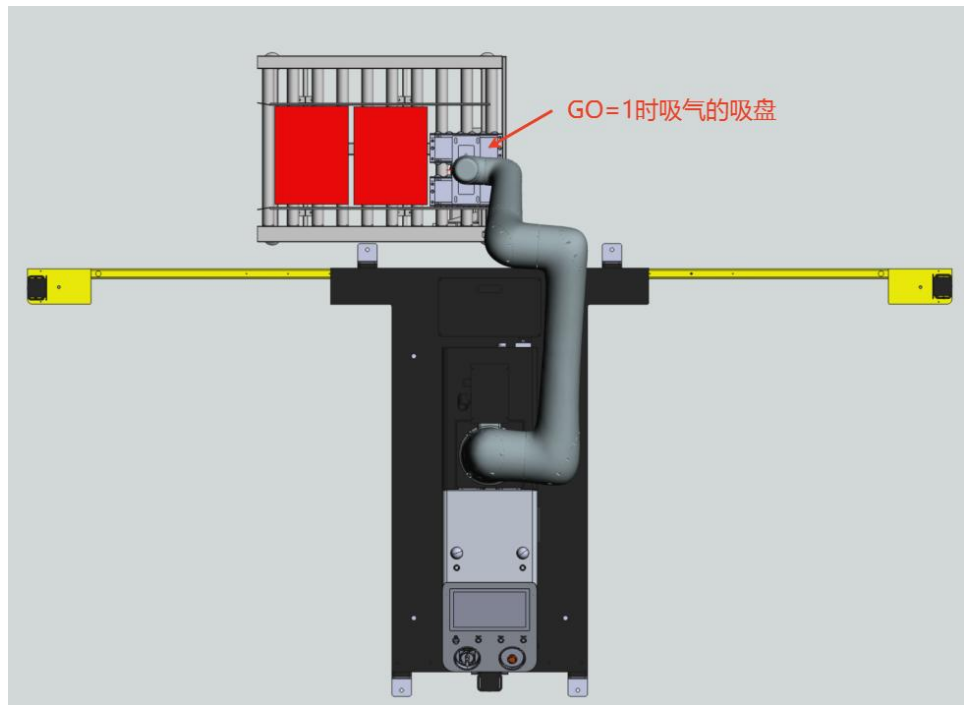


图 输送线左侧来料、产品横向、原点左下角

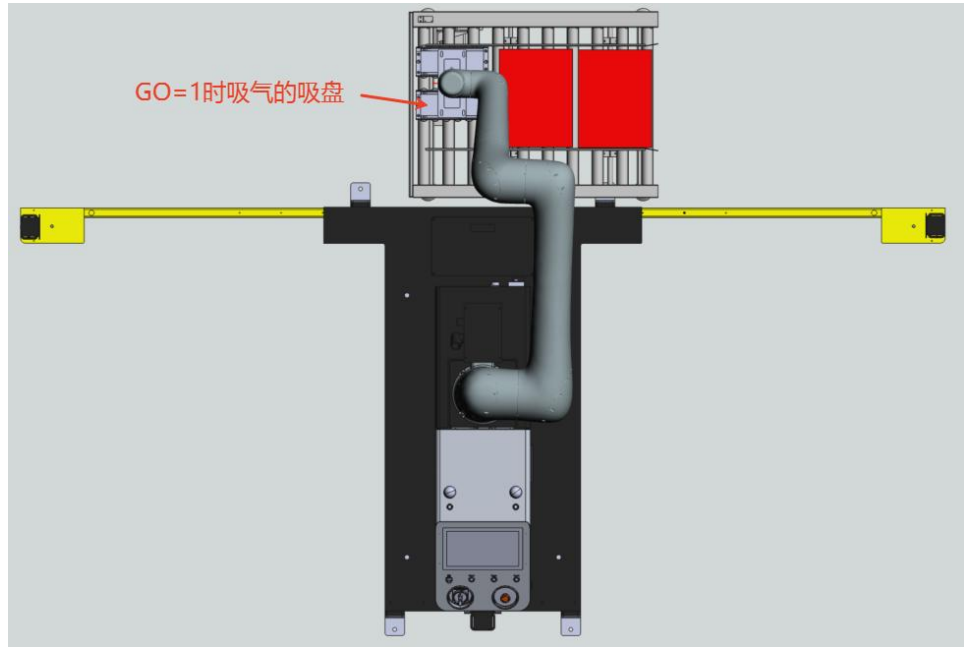


图 输送线右侧来料、产品横向、原点左下角

- 产品宽边对齐:

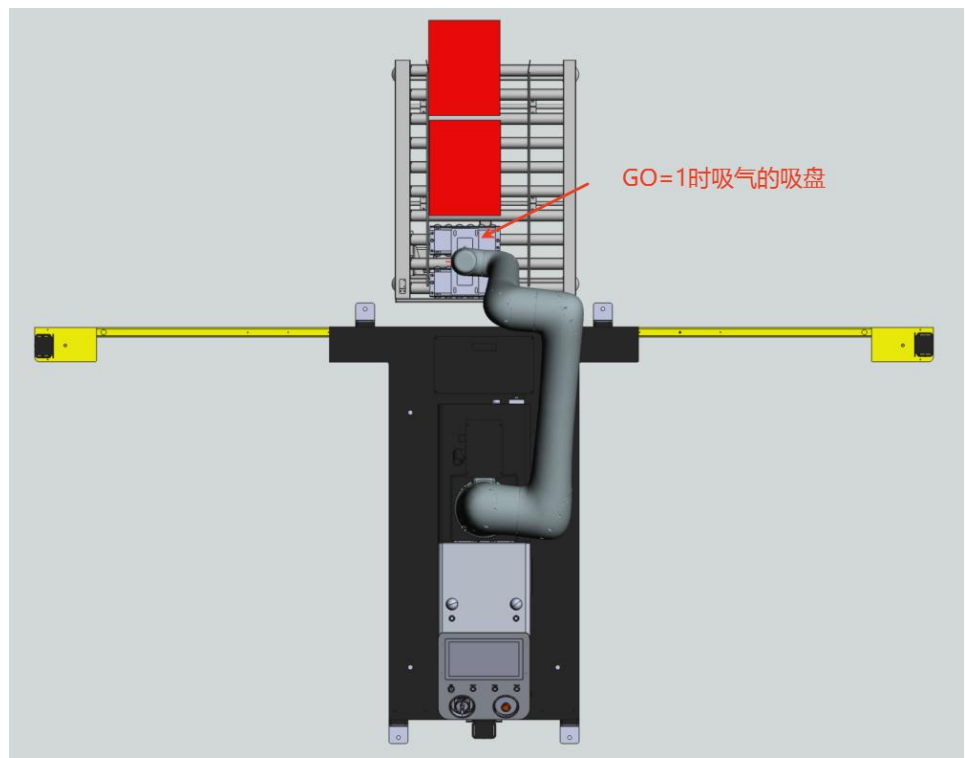


图 输送线前侧来料、产品纵向、原点左下角

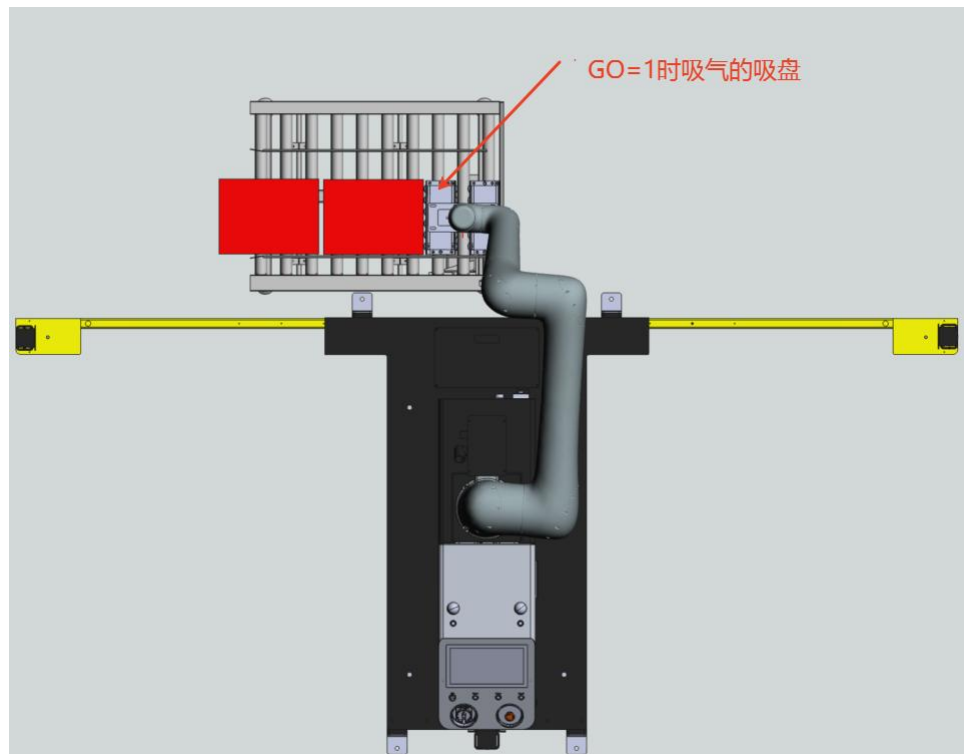


图 输送线左侧来料、产品纵向、原点左下角

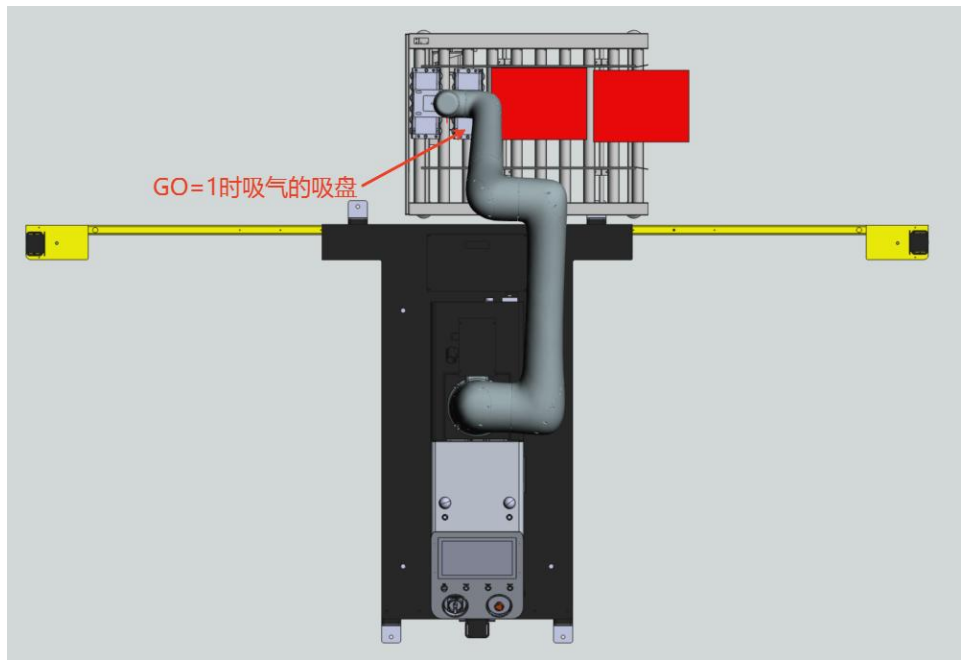


图 输送线右侧来料、产品纵向、原点左下角

2.7.5. 路径点设置

设置方式同单吸，详见 2.4.4。

2.7.6. 双吸单双放配方管理

码垛配方是指产品被堆叠到托盘上的方式，包括产品、托盘、垛型参数和托盘上所有码垛路径点位置。

1. 在生产界面点击“配方管理”进入配方管理界面，显示已有码垛配方的产品、托盘、垛型参数，可新增、编辑、删除、导出和导入码垛配方。点击“配方名称”显示已有配方列表。



图 配方管理界面

2.7.6.1. 双吸托盘尺寸设置

1. 点击“新增”/“编辑”进入托盘尺寸设置界面，在左上角输入配方名称；点击“托盘规格”显示下拉列表，可选择不同地区标准托盘尺寸和自定义托盘尺寸，输入实际托盘长度、宽度、高度。预定义的标准托盘尺寸包括以下规格：

- 自定义
- 1100mm*1100mm

- 1165mm*1165mm
- 1219mm*1016mm
- 1067mm*1067mm
- 1200mm*800mm
- 1200mm*1000mm
- 800mm*600mm



图 输入托盘参数

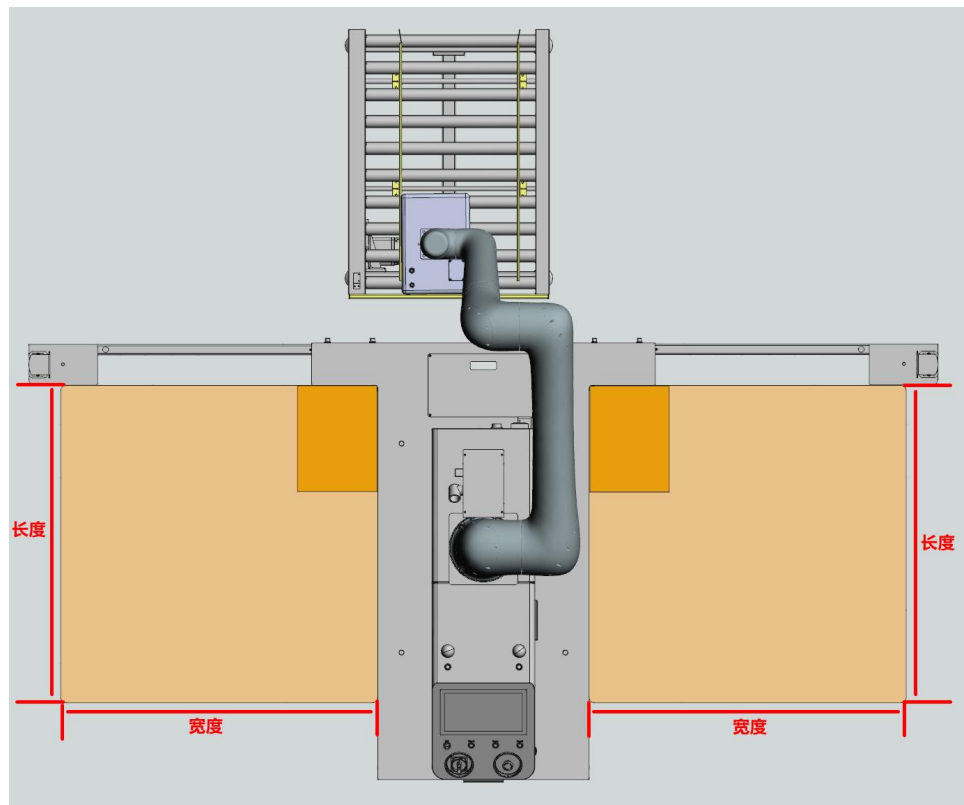


图 左右侧托盘方向

2. 点击“下一步”保存修改并进入产品尺寸设置界面。

2.7.6.2. 双吸产品尺寸设置

1. 进入产品尺寸设置界面，吸取模式根据现场情况选择长边对齐/短边对齐，吸取数量选择2。输入产品长度、宽度、高度、重量，点击“标签方向”显示下拉列表，选择产品标签位置。

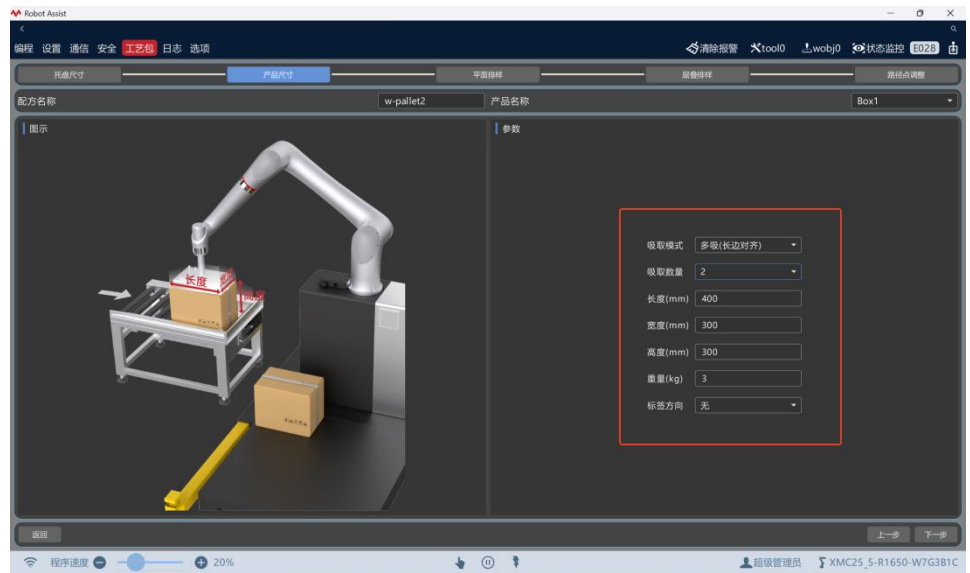


图 输入产品尺寸

2. 点击“下一步”保存修改并进入平面排样设置界面。

2.7.6.3. 双吸平面排样设置

1. 进入平面排样设置界面，根据实际情况选择“托盘位置”，选择垛型样式 A

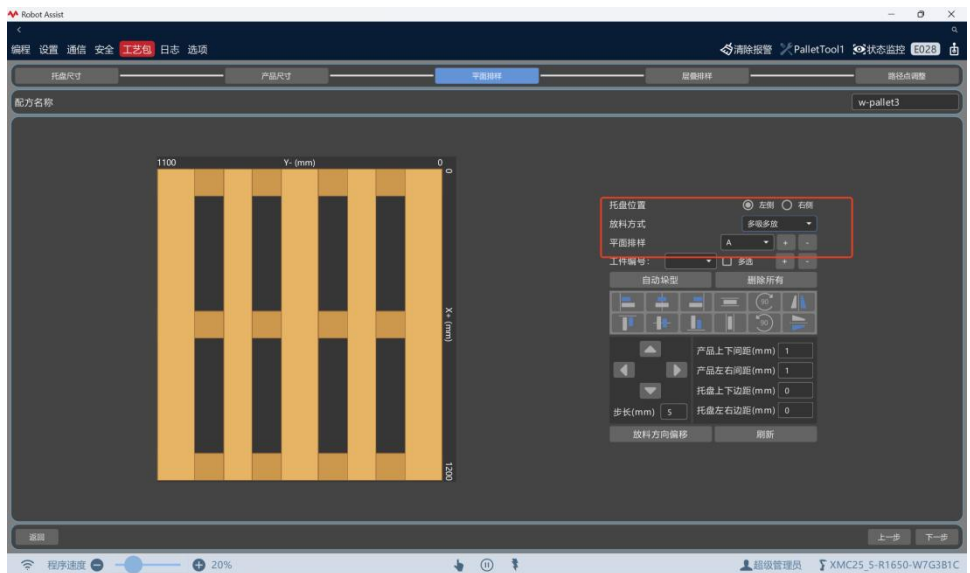


图 平面排样设置界面

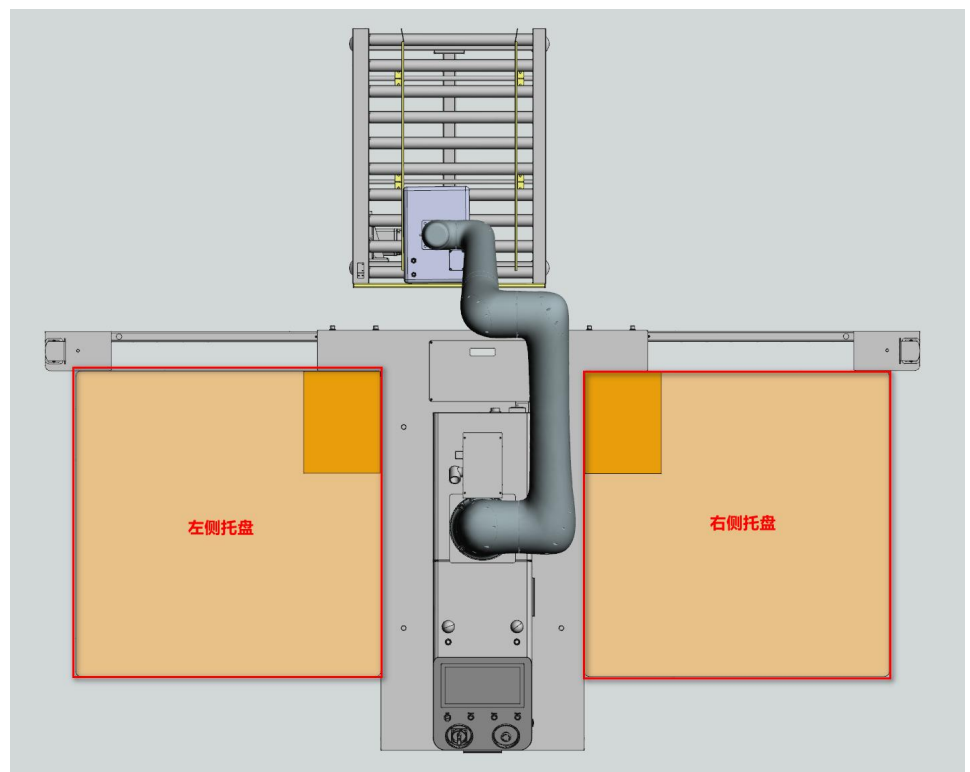


图 左右侧托盘位置

2. 选择排列方式进行添加工件，根据实际垛型及需要，选择多吸多放/单吸单放/多吸单放 1-2。点击工件编号后的+/-进行新增和删除。

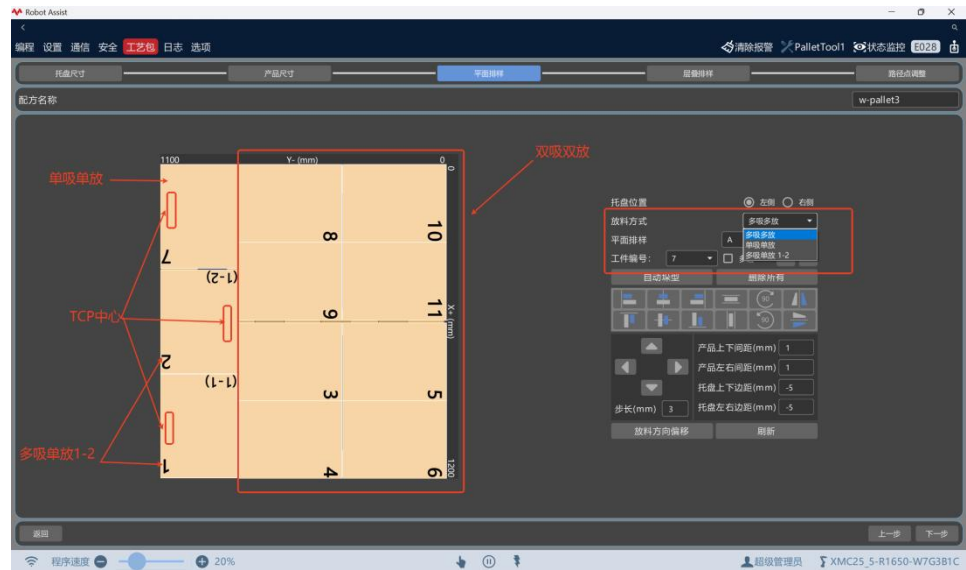


图 放料方式位置

注意：

- ①多吸无法使用自动垛型和工件编号修改替换
- ②多吸单放和单吸单放要注意 TCP 中心，多吸单放小序号 TCP 中心必须朝向无产品的一端，防止压箱和碰撞导致产品损坏
3. 放料方向偏移设置，遵循大序号指向小序号原则。偏移量建议▲X:100;▲Y:100。偏移原理见“2.5.1.3 平面排样设置”

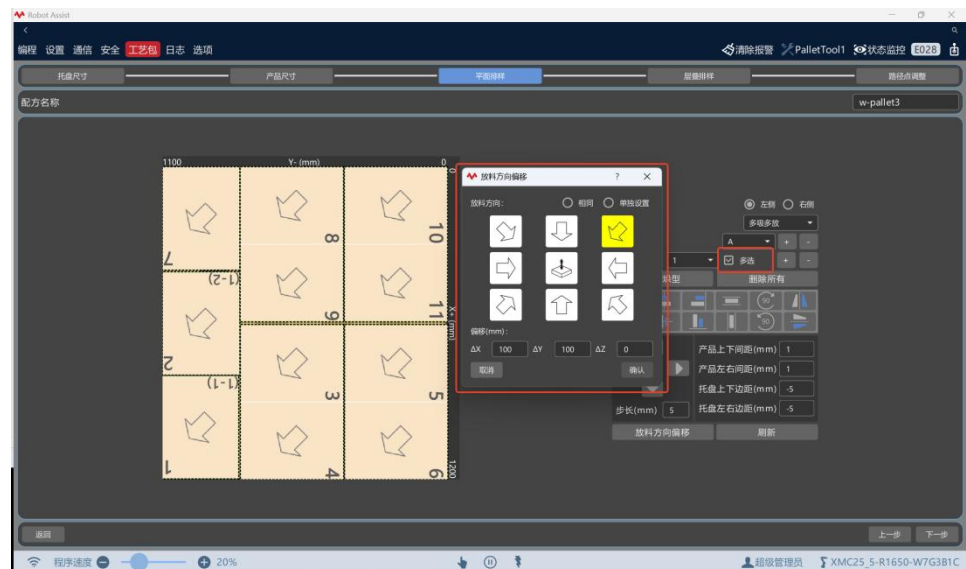


图 设置放料方向

4. 设置好 A 层后如若需要设置 B 层，点击平面排样后的“+”，可选择复制 A 后镜像。也可选择自行编辑。

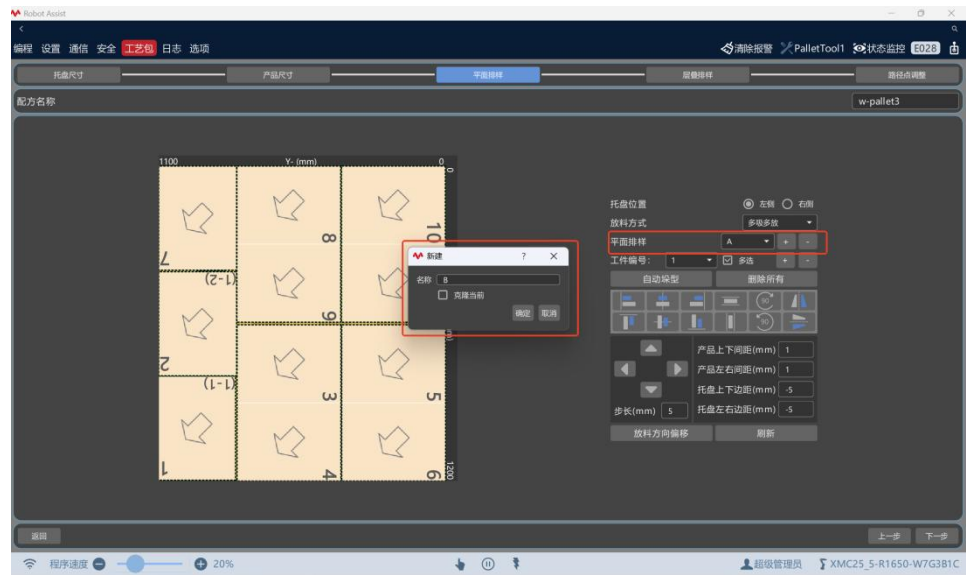


图 设置平面排样 B

2.7.6.4. 双吸层叠排样设置

设置方式同“2.5.1.4 层叠排样设置”。

2.7.6.5. 双吸路径点调整

设置方式同“2.5.1.5 路径点调整”。

2.7.7. 双吸复制、删除、编辑、导入导出配方

同单吸。见上文“2.5.2-2.5.6”。

3. 生产运行

3.1. 启用/关闭码垛

码垛方案为双边布局时，当只需放置单侧托盘（左侧或者右侧），可点击使能开关按钮启用/关闭一侧托盘。可新建方案为单边布局，屏蔽另一侧托盘。

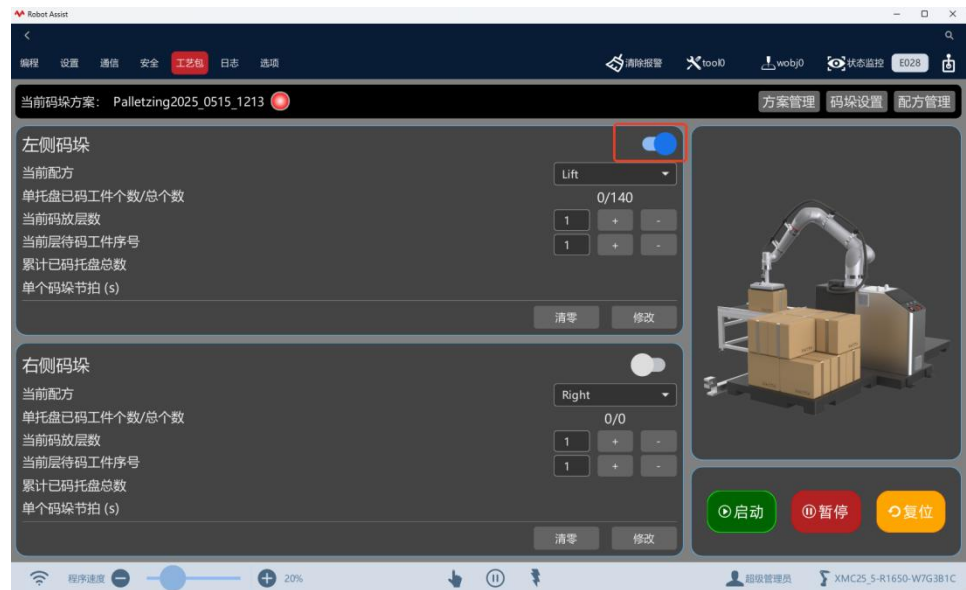


图 启用/关闭码垛

3.2. 切换配方

点击“当前配方”显示下拉列表，选择当前侧所需使用的配方，弹出确认切换配方对话框，点击“确定”完成配方切换，清零当前产能数据，任务被初始化，下一个放置工件序号为 1。

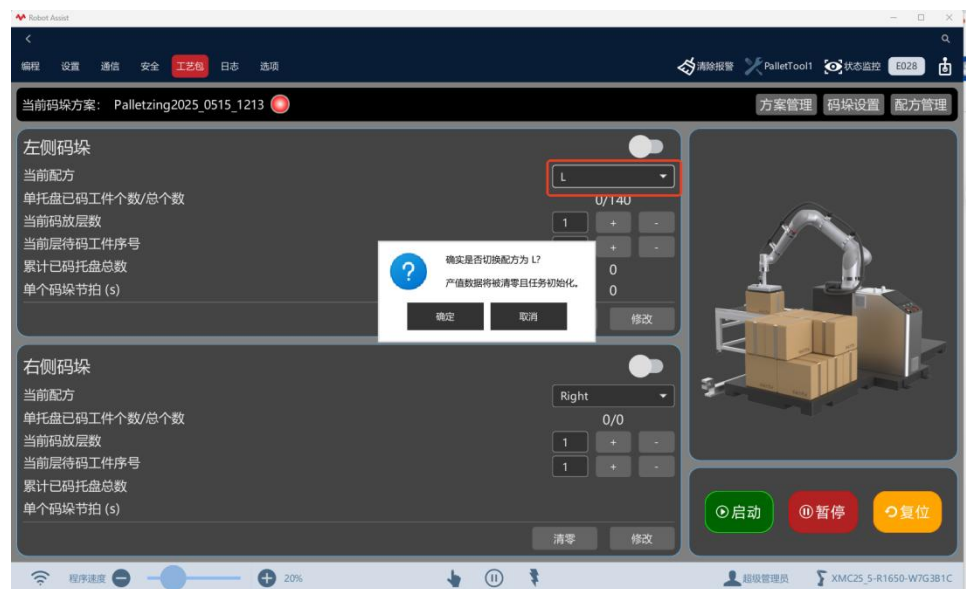


图 切换配方

3.3. 修改产能数据

1. 机器人停止状态时，点击“当前码放层数”、“当前层待码工件序号”的“+”、“-”或者手动输入修改当前产能数据，点击“修改”，点击“确定”完成保存，

任务被初始化，点击“启动”，机器人先回到安全待机点位置，下一个放置当前所设置的工件序号。

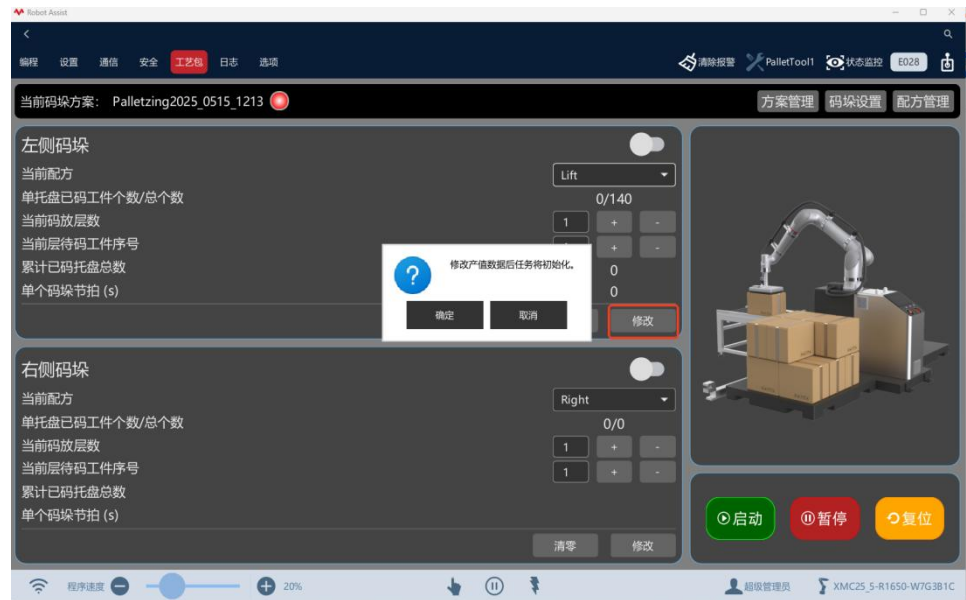


图 修改产能数据

3.4. 控制按钮

触摸显示屏控制按钮

- 启动按钮：机器人使能上电后，用于启动机器人。
- 暂停按钮：用于暂停机器人，可同时暂停机器人和升降柱的运行。暂停后再次启动，可继续执行当前任务。
- 复位按钮：用于清除报警和初始化当前任务。



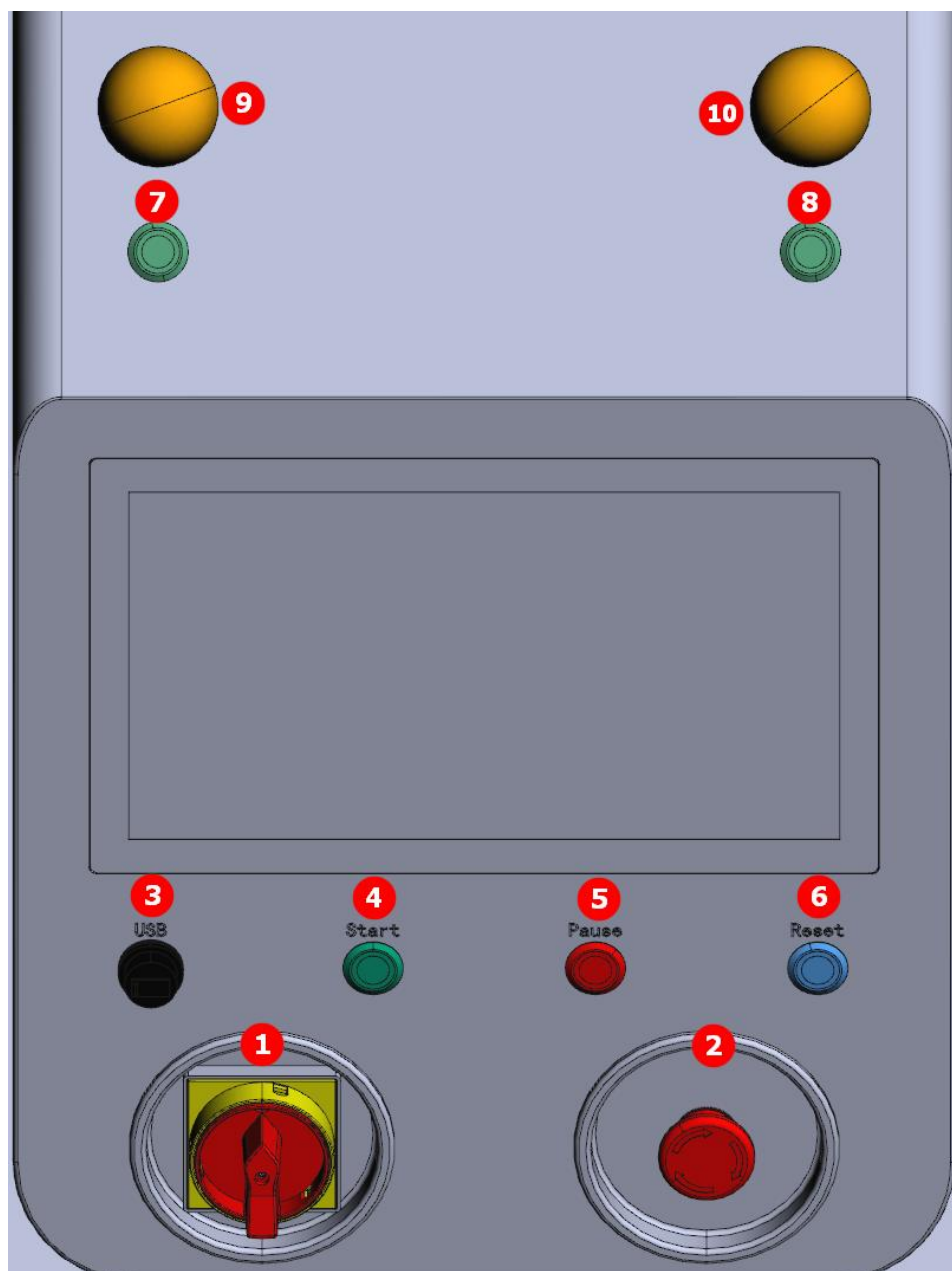
图 触屏控制按钮

码垛工作站控制按钮

- 电源开关：旋转至 ON 状态，工作站通电启动。旋转至 OFF 状态，工作站电源关闭。支持挂锁功能，可防止人员误操作、保护人员和设备安全。
- 急停按钮：在遇到紧急情况时，拍下急停按钮可使工作站停止工作。恢复时，旋起释放急停按钮，长按 3s 以上复位按钮成功恢复正常状态。
- USB 接口：插入含升级数据包的 U 盘或者随时 WIFI，用于软件升级或者联

网。

- 启动按钮：用于机器人上电并启动。
- 停止按钮：用于暂停机器人并下电，可同时暂停机器人和升降柱的运行。暂停后再次启动，可继续执行当前任务。
- 复位按钮：短按 1s 机器人复位急停并清除报警，长按 2s 机器人切换至自动模式并上电，长按 3s 初始化当前任务。复位成功后点亮蓝色按钮灯。
- 左右码垛启动按钮：首次启动时双边码垛时，需要通过该按钮选择优先启动哪一侧码垛；当前侧托盘满垛时，需要人工确认该侧新托盘到位并按下该侧码垛启动按钮，成功清零该侧满垛产能数据和报警，另一侧码垛完成后继续码垛当前侧。
- 左右码垛状态灯：
 - 黄灯：待机准备状态、托盘未到位。
 - 绿灯：当前侧托盘码垛运行中。
 - 红灯+蜂鸣：触发急停、碰撞和系统错误等异常情况报警。
 - 黄灯+蜂鸣：当前侧托盘已满垛。



3.5. 试运行

完成配方、方案配置后，启用所需码垛的托盘，选择所需的码垛配方，点击触摸屏“复位”按钮或者长按工作站“复位”按钮，调节左下角程序速率至20%以下，点击“启动”按钮试运行当前码垛任务，确认所有的码垛路径安全。机器人慢速运行中，确保人手在按钮附近，如有碰撞风险，需及时按下“停止”按钮或者急停按钮。试运行无问题后，可根据生产节拍需求调高程序速率。

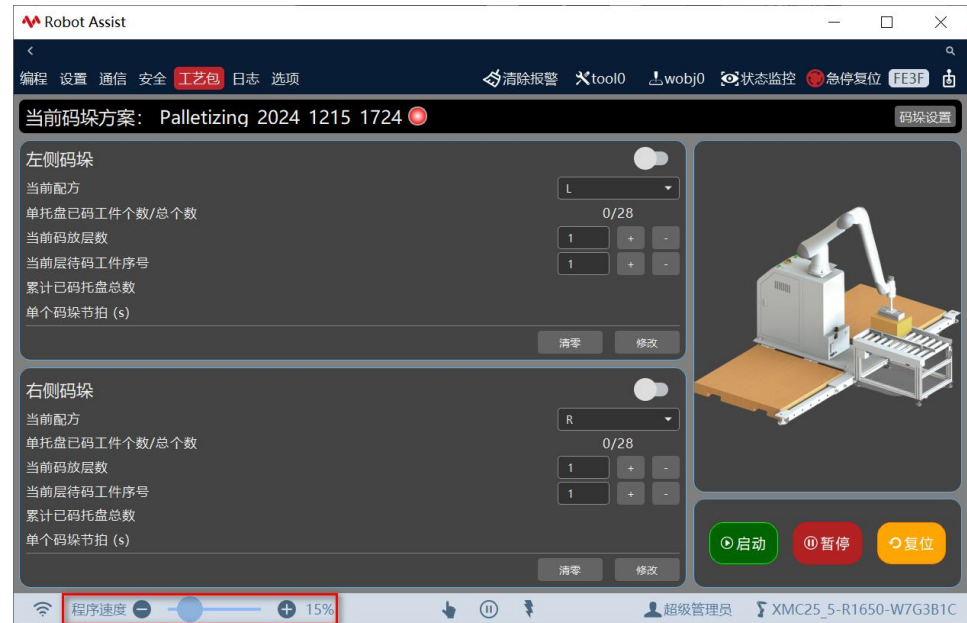


图 调节程序速率

3.6. 更换工具

码垛工作站配套发货的工具吸盘，可满足珞石所提供的技术规格，兼容最大负载、一定尺寸以内的不同产品，针对不同项目需求用户可能会更换工具。更换工具后，需重新需改工具参数，重新示教托盘原点位置、“来料设置”中输送线原点位置。不会影响配方数据。